

# TEMPERATUR

Elektronische Temperaturlaufnehmer  
Elektronische Temperaturschalter



regeln



messen



steuern

**Barksdale**

CONTROL PRODUCTS

**CRANE** Barksdale, Inc./Barksdale GmbH  
A Subsidiary of Crane Co.

## Inhalt

<b>Einführung</b>	Die Produkte .....	4
	Allgemein .....	5
	Das Sensorelement .....	9
	Aufbau .....	10
	Langzeitstabilität .....	10
	Ansprechzeit .....	10
	Erläuterungen .....	11
	Umrechnungstabelle .....	13
<b>Normen und Zulassungen</b> .....		14
<b>Produktübersicht Temperaturlaufnehmer und Temperaturschalter</b> .....		15
<hr/>		
<b>Gerätetypen</b>		
<b>Elektronische Temperaturlaufnehmer</b>	<b>Typ UTA 3</b>	
	Beschreibung und technische Daten .....	19
	Abmessungen/ Elektrischer Anschluss .....	20
	Bestellnummernschlüssel .....	20
<b>Elektronische Temperaturschalter</b>		
<b>Einfach-Temperaturschalter</b>	<b>Typ UTS 2</b>	
	Beschreibung und technische Daten .....	21
	Abmessungen/ Elektrischer Anschluss .....	22
	Bestellnummernschlüssel .....	22
<b>Elektronische Temperaturschalter und Aufnehmer - DigiSwitch Serie</b>		
<b>Einfach- / Zweifach-Temperaturschalter</b>	<b>Typ TempSwitch 2000</b>	
	Beschreibung und technische Daten .....	23
	Abmessungen/ Elektrischer Anschluss .....	24
	Bestellnummernschlüssel .....	24
<b>Zweifach-Temperaturschalter</b>	<b>Typ UTS 7</b>	
	Beschreibung und technische Daten .....	25
	Abmessungen/ Elektrischer Anschluss .....	26
	Bestellnummernschlüssel .....	26
<b>Vierfach-Messwertschalter</b>	<b>Typ UTS 3</b>	
	Beschreibung und technische Daten .....	27
	Abmessungen/ Elektrischer Anschluss .....	28
	Bestellnummernschlüssel .....	28
<b>Vierfach-Temperaturschalter</b>	<b>Typ UTS 4</b>	
	Beschreibung und technische Daten .....	29
	Abmessungen/ Elektrischer Anschluss .....	30
	Bestellnummernschlüssel .....	30

# Inhalt

## Temperaturlaufnehmer

### Typ UTF 3

Beschreibung und technische Daten .....	31
Abmessungen/ Elektrischer Anschluss .....	32
Bestellnummernschlüssel .....	32

## Zubehör

Schutzrohre, Wärmeleitpaste .....	33
Zertifikate .....	33
Kupplungsdosen, Netzgeräte .....	33

## Informationen

Katalogübersicht / Faxvordruck .....	34
--------------------------------------	----

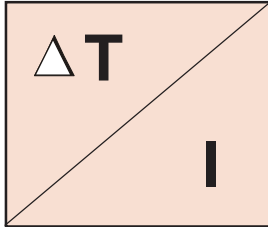
08 / 05 KTE-DE 02/2

Barksdale Elektronische Temperaturlaufnehmer / Temperaturschalter

Technische Änderungen vorbehalten.

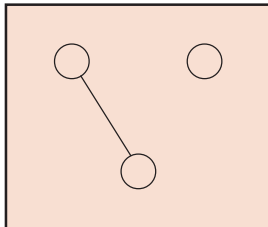
# Einführung

Messwertumformer



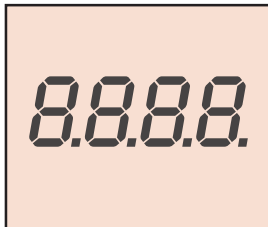
+

Temperaturschalter



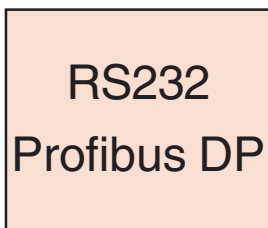
+

Anzeige



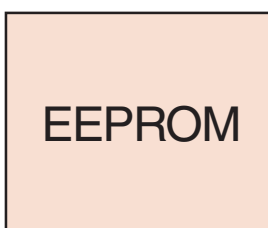
+

Schnittstelle



+

Min./Max. Speicher



## Die Produkte

Auf dem Gebiet der elektronischen Messwertumformer und Temperaturschalter bieten wir ein Programm vom einfachsten Temperaturfühler mit Widerstandsausgang bis hin zur mikroprozessor-gesteuerten Ausbaustufe mit vier separaten Schaltern, Analogausgang und Schnittstellen.

Durch Verwendung bewährter Technologien und Messprinzipien können Messbereiche von -30 °C bis +150 °C und Genauigkeitsklassen von 0,2 % bis 1 % zuverlässig realisiert werden.

Der DigiSwitch als Teil dieser Produktpalette, charakterisiert durch die kompakte Bauform von Messwertumformer, Temperaturschalter und digitaler Anzeige in einem Gerät, bestimmt die Hauptanwendungsgebiete.

Diese erstrecken sich in vielfältigen Bereichen von der Energie- und Umwelttechnik über Klimatechnik, Analyse- und Medizintechnik bis hin zu Anwendungen in der Hydraulik und Pneumatik an Werkzeugmaschinen.

Elektronische Temperaturschalter und Messwertumformer kommen überall dort zum Einsatz, wo die klassischen mechanischen Temperaturschalter den gesteigerten Anforderungen der modernen Technik und Technologien nicht mehr gewachsen sind. Die Prozedur der umständlichen Schaltpunkteinstellung z. B. mit einem Prüfkoffer oder mittels Systemtemperaturvorgabe ist überholt.

Grosse Schaltpunkthysteresen, wie man sie z.B. von mechanischen Temperaturschaltern kennt, sind für das geschlossene Mess-System der elektronischen Temperaturschalter kein Thema mehr.

Die Schaltpunkteinstellung erfolgt mit Hilfe einer integrierten LED- oder LCD-Digitalanzeige und der Schaltpunkt sowie die Schaltpunkthysterese ist über den gesamten Messbereich frei einstellbar.

Bei Bedarf liefern wir nicht nur Komponenten, sondern stellen Ihnen die komplette Messkette zur Verfügung. Technische Beratung zu Ihren speziellen Messaufgaben bieten wir Ihnen gerne.

### Wichtig:

Da unsere Geräte ständig weiter entwickelt und den Anforderungen des Marktes angepaßt werden, behalten wir uns technische Änderungen vor.

# Einführung

## Allgemein

Die elektronischen Temperaturschalter von Barksdale Control Products GmbH sind bedienerfreundlich und haben eine Vielzahl von Funktionen und Bedienungsmöglichkeiten.

Ausser dem kompakten UTS 2, der eine interne, analoge Signalaufbereitung auf 0...2 V DC und eine Komperatorschaltswelle mit Halbleiterschaltausgang besitzt, sind alle anderen Schaltgeräte mit Mikrocontroller ausgerüstet, der viele Funktionen ermöglicht.

Dabei wird das analoge Signal eines Temperatursensors verstärkt und in einem AD-Wandler digitalisiert. Um eine höhere Genauigkeit und Justierbarkeit zu erreichen, setzen wir generell minimal 10 Bit beim UTS 3 / UAS 3 und 12 Bit beim UTS 4 / UAS / UTS 7 ein.

Die multifunktionale Anzeige zeigt im Normalfall den Ist-Wert, bei Tastenbetätigung die Funktionen und Schaltwerte und im Fehlerfall auch die Fehler an.

Die neueste Gerätegeneration des UTS 7 ist mit seiner Dot-Matrix eine echte alphanumerische Anzeige, die den Dialog und die Menüführung denkbar einfach machen.

Zusätzlich zu den elektronischen Temperaturschaltern mit Mikrocontrollern haben wir für viele Sonderfunktionen auch die entsprechende Software entwickelt.

Auch für Ihre Anwendung können wir eine geeignete Lösung bieten.

## Schaltpunkt - Rückschaltpunkt - Einstellung

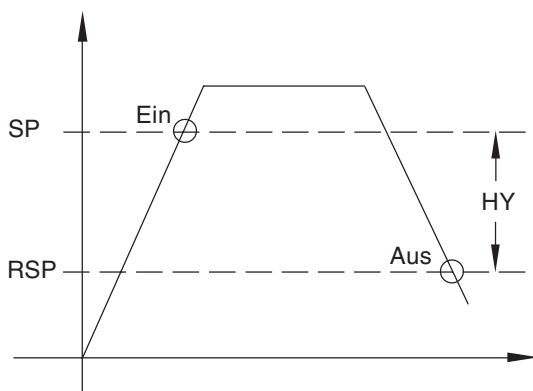
Der UTS 2, der mit einer analogen Komperatorschaltung ausgelegt ist, hat einen Schaltpunkt, der mittels eines Potentiometers justiert wird. Dazu kann man das Gerät mit Temperatur beaufschlagen oder einen Adapter zwischen die Anschlussstecker montieren und das Gerät mit Hilfe eines digitalen Voltmeters justieren.

Der Rückschaltpunkt ergibt sich aus der Hysterese\*), die werkseitig auf 15% des Schaltpunktes justiert wird. Andere Werte sind möglich, müssen aber bei der Bestellung angegeben werden. Das gilt auch für die Schaltfunktion, d.h. ob das Gerät bei fallender oder steigender Temperatur schalten soll.

Alle anderen Temperaturschalter und Grenzwertgeber in diesem Katalog sind mit Mikrocontrollern ausgestattet, bei denen der Schaltpunkt und der Rückschaltpunkt einzeln pro Schaltausgang eingestellt werden kann.

Bei Geräten mit vier Schaltausgängen werden diese Schaltpunkte und Rückschaltpunkte durch Betätigung der entsprechenden Taste und durch die Pfeiltaste justiert. Bei Geräten mit zwei Schaltpunkten (UTS 7 / TempSwitch 2000) wählt man sich mit der M-(Mode) Taste und der Pfeiltaste in das entsprechende Menüteil ein, um dort die Schaltpunkte und Rückschaltpunkte zu justieren.

\*) Die Hysterese ergibt sich aus der Differenz zwischen Schaltpunkt und Rückschaltpunkt.



- SP = Schaltpunkt
- HY = Rückschaltherese
- RSP = Rückschaltpunkt (Schaltpunkt minus Rückschaltherese)

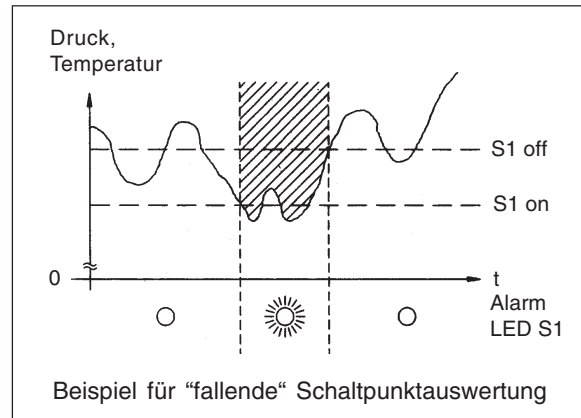
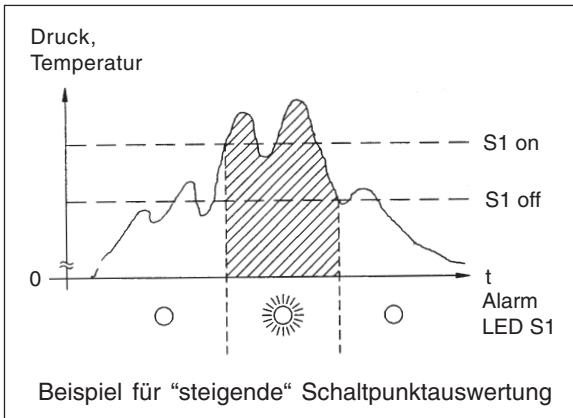
# Einführung

## Schaltfunktion

### Fallende oder steigende Temperatur

Ausser beim UTS 2, bei dem man bei der Bestellung angibt, ob der Schalterpunkt (Schaltfunktion) bei steigender oder fallender Prozess-temperatur justiert wird, werden alle anderen Geräte mittels Tastatur bei der Inbetriebnahme konfiguriert.

Durch die Änderung in 'fallend' oder 'steigend' liegt die Hysterese entweder oberhalb oder unterhalb des Schalterpunktes.

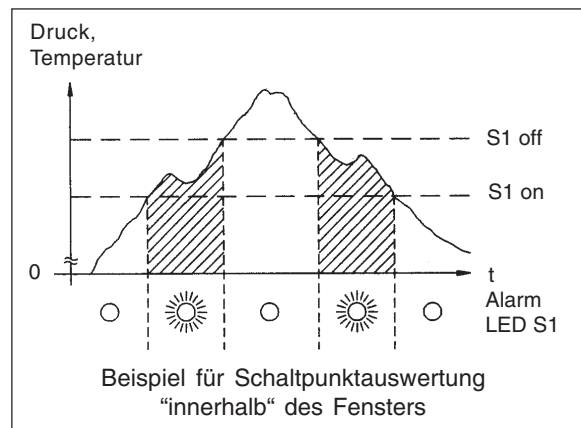
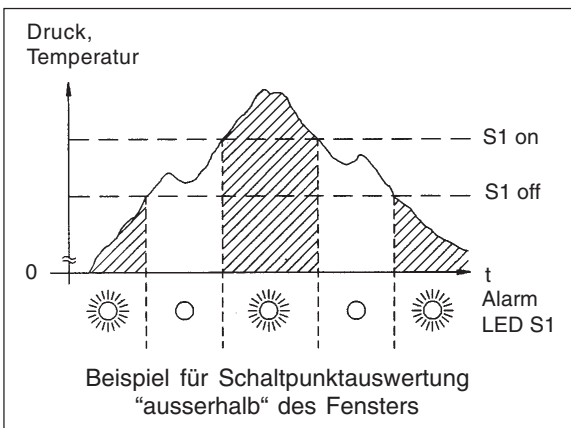


## Standard- oder Fenstertechnik

Alle Schaltgeräte (ausser UTS 2) verfügen über zwei grundverschiedene Schaltmöglichkeiten:

- die **Standard-Version**, bei der der Schaltergang zwischen zwei Schalterpunkten hin und her schaltet, wie eine Zwei-Punkt-Regelung oder
- die **Fenstertechnik Version**, die nur einen Kontaktausgang aktiviert, wenn sich die Ist-Werte oberhalb und unterhalb der justierten Schalterwerte (Bandbreite) befinden.

Diese Technik ist hilfreich, um z.B. einen Alarm zu schalten, wenn sich der Ist-Wert ausserhalb oder innerhalb einer gewünschten Bandbreite befindet.



# Einführung

## Schaltpunktinvertierung

Bei allen mikroprozessorgesteuerten Geräten besteht die Möglichkeit, durch Umschalten von HLFS (Schliesserfunktion / NO) auf LLFS (Öffnerfunktion / NC) den schon verdrahteten Umschaltkontaktausgang per Software einfach umzuschalten.

**ACHTUNG:** Solange die Stromversorgung gewährleistet ist, arbeitet der Schaltausgang dann in der gewünschten HLFS (NO)- oder LLFS (NC)-Fassung. Wenn die Versorgungsspannung wegfällt, fällt auch das Grenzwert-Relais ab bzw der Schaltausgang wird spannungslos.

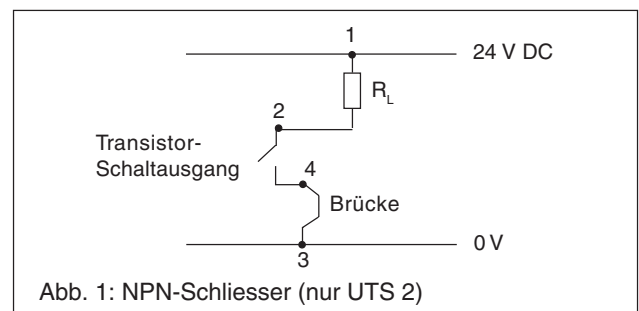
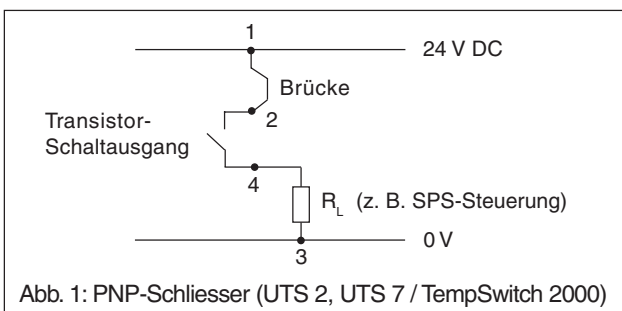
Dieser Schaltzustand im stromlosen Zustand ist für jedes dieser Geräte im Schaltschema dargestellt. LEDs, die sich zwischen den Tasten S1 ON / S1 OFF hinter der Frontfolie befinden, werden durch die HLFS und LLFS Umschaltung nicht beeinflusst. Diese LEDs leuchten bei steigender Temperatur (Eingangssignal), wenn S1 OFF unter dem Wert S1 ON justiert ist. Oder umgekehrt: sie leuchten bei fallender Temperatur (Eingangssignal), wenn der S1 OFF Wert über dem S1 ON Wert justiert ist.

## Schaltelement

Da die Bauformen der Geräte immer kleiner und kompakter werden, müssen auch die Schaltelemente der elektronischen Temperaturschalter immer kleiner sein. In den 4-fach Schaltern und elektronischen Grenzwertgebern kommen Miniaturrelais mit potentialfreien Wechslern zum Einsatz. Diese können auch wahlweise als Öffner- oder Schliesserkontakt beschaltet werden.

In den 1-fach bzw. 2-fach Temperaturschaltern hat die Miniaturisierung zu elektronischen Transistorschaltausgängen geführt. Diese sind potentialgebunden und können als Öffner oder Schliesser arbeiten. Im 1-fach Schalter UTS 2 wird dies durch Widerstandsbestückung erreicht. Im 2-fach Schalter UTS 7 und TempSwitch 2000 sind diese Funktionen programmierbar.

Während im UTS 7 und TempSwitch 2000 die Schaltausgänge als PNP-Open Collector ausgeführt sind (typ. Beschaltung für nachfolgende PS-Eingänge), kann beim UTS 2 die Polarität PNP oder NPN mittels nachträglicher Beschaltung (siehe Abb. 1 und 2) festgelegt werden.



08 / 05 KTE-DE 02/2

Barksdale Elektronische Temperturaufnehmer / Temperaturschalter

Technische Änderungen vorbehalten.

# Einführung

### Zeitverzögerung

Um unnötiges Schalten bei pulsierenden Temperaturen zu vermeiden, gibt es bei allen Geräten (ausser UTS 2) eine zuschaltbare und in Stufen wählbare Zeitverzögerung oder Ansprechverzögerung.

Diese Ansprechverzögerung greift sowohl bei der Ein- als auch Auschaltfunktion mit der gleichen Zeit ein. Die Ansprechverzögerung ist individuell für jeden Schaltausgang wählbar.

Der UTS 7 bietet darüberhinaus noch die Möglichkeit, die Messwertanzeige und den Analogausgang zu bedämpfen.

### Tastatursperre

Sind alle Betriebsparameter wie Schalterpunkte, Verzögerungszeiten etc. in den elektronischen Temperaturschalter eingegeben, können die Geräte auch verriegelt werden. Dies ist immer dann nötig, wenn die Werte später nicht mehr verstellt werden sollen. Das Ablesen der Werte ist aber immer möglich.

Bei den 4-fach Temperaturschaltern kann diese Verriegelung über Tastaturcodes oder über eine Drahtbrücke erfolgen.

Im UTS 7 und TempSwitch 2000 wird die Verriegelung nur über die Eingabe von Tastencodes gewährleistet. Damit erhält der Benutzer die Möglichkeit, die Sicherheit seiner Anlage weiter zu erhöhen und Ausfälle zu vermeiden.



# Einführung

## Das Sensorelement

## Grundprinzip

Das Grundprinzip einer Temperaturmessung nutzt den Effekt, dass sich der elektrische Widerstand eines Metalls temperaturabhängig verändert.

Als Sensorelement dient im einfachsten Fall ein Messdraht, der der zu messenden Temperatur ausgesetzt wird.

Eingebunden in eine Mess-Schaltung (z.B. *Wheatston'sche Messbrücke* -Abb.1) steht die Widerstandsänderung als direktes Mass für ein temperaturproportionales Ausgangssignal.

In der industriellen Messtechnik hat sich Platin (Pt) aufgrund der Stabilität und Reproduzierbarkeit seiner elektrischen Werte sowie der guten chemischen Resistenz in der Anwendung als Sensorelement bewährt und durchgesetzt.

Der Sensor aller im folgenden beschriebenen Geräte ist ein **Platin-Messwiderstand** vom Typ **Pt100**.

Der Widerstandswert bei 0 °C ist definiert mit 100 Ohm. Die zulässige Abweichung von diesem Wert ist durch die DIN IEC 751 wie folgt festgelegt:

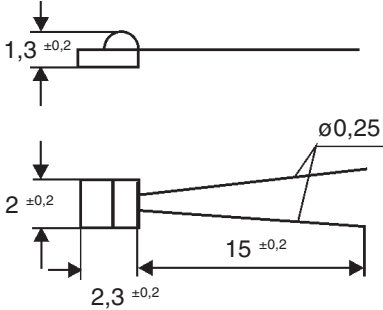
Zulässige Abweichung in °C  
für Klasse A:  $\pm (0,15 + 0,002 [T])$

Zulässige Abweichung in °C  
für Klasse B:  $\pm (0,3 + 0,005 [T])$   
(hierin ist [T] der Betrag der Temperatur in °C)

Kurzzeichen des Sensorelements/ Widerstandswerkstoff		Pt100 (Platin)			
Widerstand und zulässige Abweichung					
Messtemperatur in °C	Grundwert Ohm	Klasse A		Klasse B	
		Ohm	°C	Ohm	°C
-200	18,49	± 2,4	± 0,55	± 0,56	± 1,3
-100	60,25	± 0,14	± 0,35	± 0,32	± 0,8
0	100	± 0,06	± 0,15	± 0,12	± 0,3
100	138,5	± 0,13	± 0,35	± 0,3	± 0,8
200	175,84	± 0,20	± 0,55	± 0,48	± 1,3
300	212,02	± 0,27	± 0,75	± 0,64	± 1,8
400	247,04	± 0,33	± 0,95	± 0,79	± 2,3
500	280,9	± 0,38	± 1,15	± 0,93	± 2,8
600	313,59	± 0,43	± 1,35	± 1,06	± 3,3
650	329,51	± 0,46	± 1,45	± 1,13	± 3,6

# Einführung

## Aufbau



Platin-Messwiderstände werden in Form eines Drahtes oder als dünne Schicht auf einen Trägerkörper aufgebracht und erfassen den Mittelwert der auf ihrer Länge einwirkenden Temperatur.

Diese Bauform, kontaktiert mit Edelmetall-Anschlussdrähten, ist erschütterungsfest und unter extremen Betriebsbedingungen einsetzbar. Im allgemeinen wird dieser Aufbau nicht ungeschützt zur Temperaturmessung verwendet.

Als Bauteil eines Widerstandsthermometers wird der Pt100 in Schutzarmaturen, Messeinsätze oder Mantelleitungen eingebaut.

## Langzeitstabilität

Gegenüber anderen Sensorelementen zeichnen sich Platin-Messwiderstände durch eine gute Langzeitstabilität aus. (typisch z. B. : Widerstandsänderung < 0,02 % nach >1.000 h)

## Ansprechzeiten

Für den betrachteten Messwiderstand sind folgende Ansprechzeiten dokumentiert:

Ansprechzeit in Sekunden			
in Wasser bei einer Strömungsgeschwindigkeit $v = 0,2 \text{ m/s}$		in Luft bei einer Strömungsgeschwindigkeit $v = 1 \text{ m/s}$	
50 % $T_{\text{max}}$	90 % $T_{\text{max}}$	50 % $T_{\text{max}}$	90 % $T_{\text{max}}$
0,05 sec.	0,2 sec.	4 sec.	10 sec.

Die Ansprechzeiten für die Messgeräte in diesem Katalog sind bedingt durch die Massen der Temperaturfühler, in denen der Messwiderstand eingebracht ist, entsprechend länger und können auf Anfrage bekanntgegeben werden.

## Temperaturmessung

Die Temperaturmessung beruht auf der Widerstandsmessung mit einer Messbrücke (Wheatstonebrücke Abb. 1).

Wir unterscheiden eine 2- oder 3-Leiter-Schaltung (siehe Abb. 2 und 3). Die 4-Leiter-Schaltung bezeichnet eine Strom-Spannungsmessung (siehe Abb. 4).

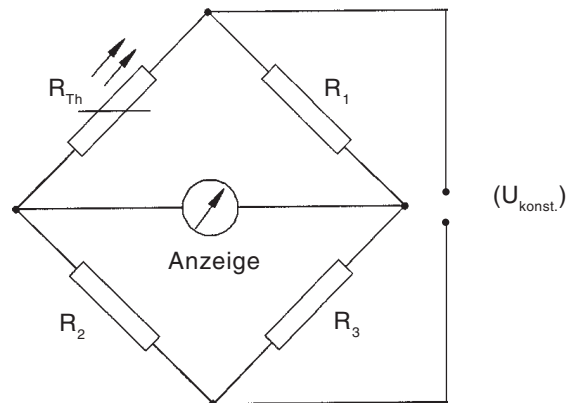


Abb. 1

08 / 05 KTE-DE 02/2

Barksdale Elektronische Temperaturlaufnehmer / Temperaturschalter

Technische Änderungen vorbehalten.

# Einführung

## 2-Leiter-Schaltung

Zwei Leitungen führen vom Widerstandsthermometer zum Messumformer (Differenzverstärker).

Über diese Leitungen wird der Strom geführt und gleichzeitig erfolgt der Spannungsabgriff. Das heisst, der Leitungswiderstand ( $R_L$ ) liegt in Reihe mit dem Messwiderstand und beeinflusst mit Betrag und Änderung ( $T$  umg.) die Messung.

Die 2-Leiter-Schaltung wird hauptsächlich dort eingesetzt, wo die Messung keinen hohen Genauigkeitsanforderungen genügen muss bzw. geringe Leitungslängen geführt werden.

In der Praxis sind Widerstandsthermometer mit integriertem Messumformer ("Kopftransmitter") nach diesem Prinzip aufgebaut:

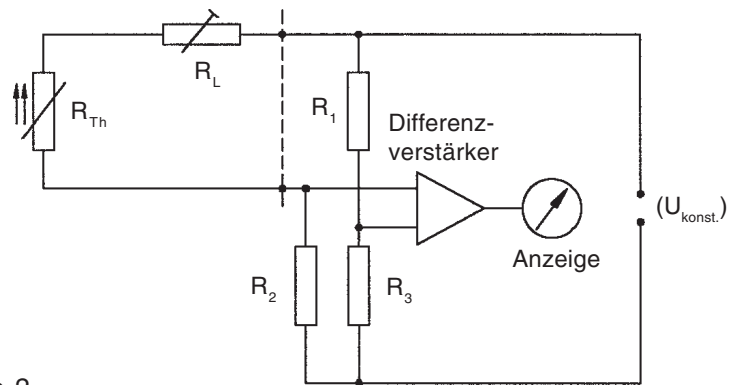


Abb. 2

## 3-Leiter-Schaltung

Drei Leitungen führen vom Widerstandsthermometer zum Messumformer (Differenzverstärker). Die Stromzuführung und ein Spannungsabgriff sind direkt an einem Anschlusspunkt des Messwiderstandes zusammengefasst. Der Lastwiderstand ( $R_L$ ) ist symmetrisch in die Messbrücke integriert und temperaturbedingte Änderungen ( $T$  umg.) werden kompensiert. Die maximale Leitungslänge liegt etwa bei 10 m.

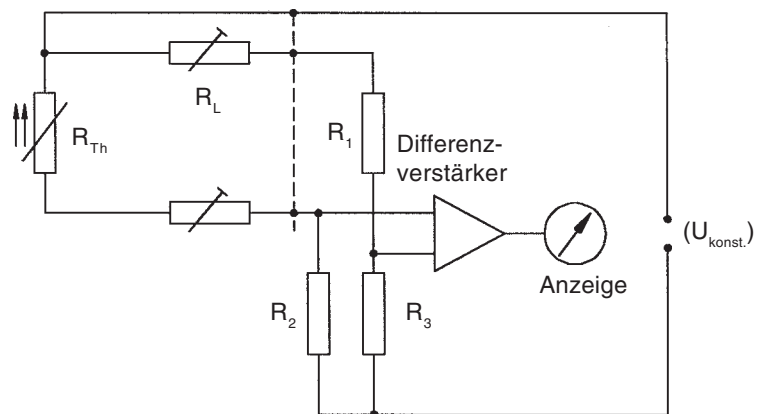


Abb. 3

# Einführung

## 4-Leiter-Schaltung

Vier Leitungen führen vom Widerstandsthermometer zum Messumformer (hochohmiger Verstärker). Eine Konstantstromquelle speist über ein Leitungspaar, unabhängig vom Widerstand des Kreises, den Messwiderstand.

Über den Spannungspfad, ein zweites Leitungspaar, wird der Spannungsabfall praktisch unabhängig von (RL) und leistungslos abgegriffen.

Diese betrachtete Schaltungsform genügt einem Höchstmass der möglichen Messgenauigkeit.

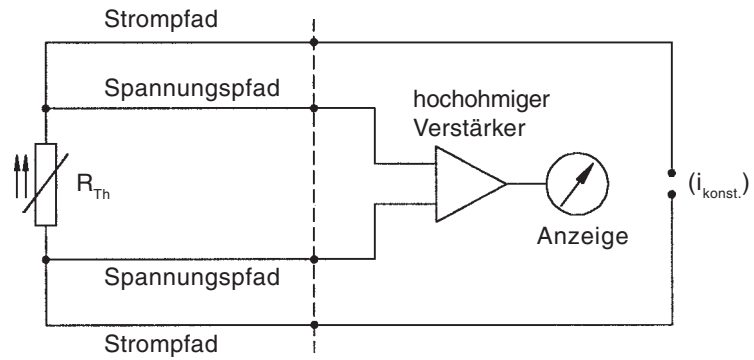


Abb. 4

## Erdung von Widerstandsthermometern

Abb. 5.1: 2-Leiter-Schaltung

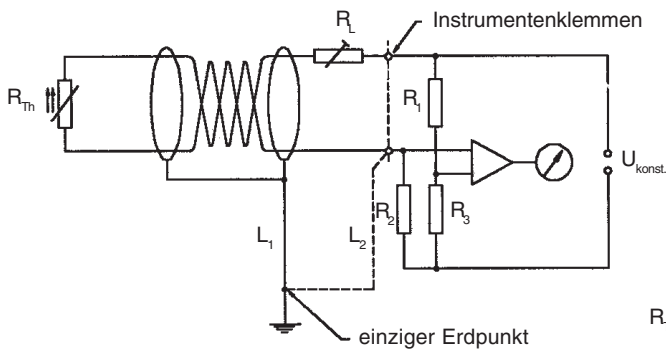


Abb. 5.2: 3-Leiter-Schaltung

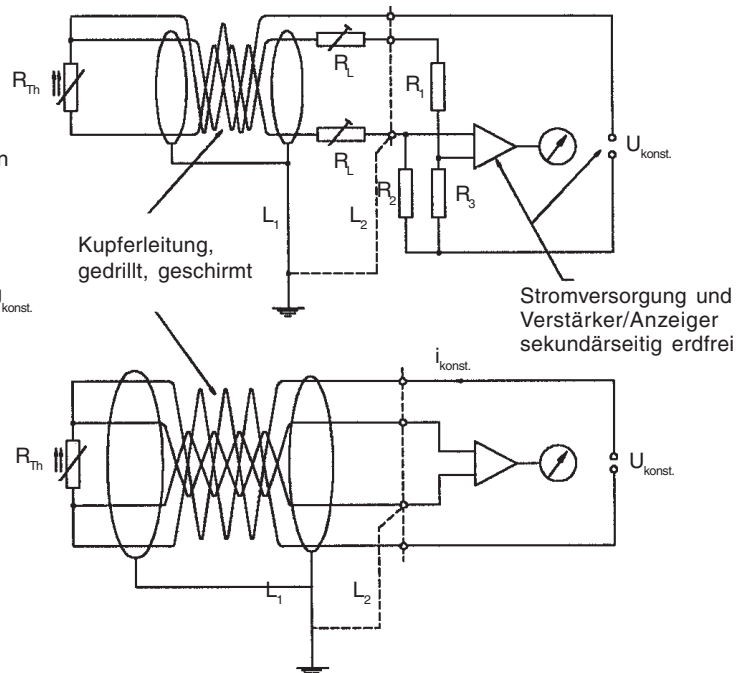


Abb. 5.3: 4-Leiter-Schaltung

# Einführung

## Temperatur-Vergleichstabelle

**Umrechnung:** °F = (°C x 9/5) + 32  
 °C = (°F - 32) x 5 / 9

°C	<=>	°F	°C	<=>	°F	°C	<=>	°F
- 45.6	- 50	- 58	79.4	175	347	204	400	752
- 42.8	- 45	- 49	82.2	180	356	207	405	761
- 40.0	- 40	- 40	85.0	185	365	210	410	770
- 37.2	- 35	- 31	87.8	190	374	213	415	779
- 34.4	- 30	- 22	90.6	195	383	216	420	788
- 31.7	- 25	- 13	93.3	200	392	218	425	797
- 28.9	- 20	- 4	96.1	205	401	221	430	806
- 26.1	- 15	5	98.9	210	410	224	435	815
- 23.3	- 10	14	102	215	419	227	440	824
- 20.6	- 5	23	104	220	428	229	445	833
- 17.8	0	32	107	225	437	232	450	842
- 15.0	5	41	110	230	446	235	455	851
- 12.2	10	50	113	235	455	238	460	860
- 9.4	15	59	115	240	464	241	465	869
- 6.7	20	68	118	245	473	243	470	878
- 3.9	25	77	121	250	482	246	475	887
- 1.1	30	86	124	255	491	249	480	896
1.7	35	95	127	260	500	252	485	905
4.4	40	104	129	265	509	254	490	914
7.2	45	113	132	270	518	257	495	923
10.0	50	122	135	275	527	260	500	932
12.8	55	131	138	280	536	263	505	941
15.6	60	140	141	285	545	266	510	950
18.3	65	149	143	290	554	268	515	959
21.1	70	158	146	295	563	271	520	968
23.9	75	167	149	300	572	274	525	977
26.7	80	176	152	305	581	277	530	986
29.4	85	185	154	310	590	279	535	995
32.2	90	194	157	315	599	282	540	1004
35.0	95	203	160	320	608	285	545	1013
37.8	100	212	163	325	617	288	550	1022
40.6	105	221	166	330	626	291	555	1031
43.3	110	230	168	335	635	293	560	1040
46.1	115	239	171	340	644	296	565	1049
48.9	120	248	174	345	653	299	570	1058
51.7	125	257	177	350	662	302	575	1067
54.4	130	266	179	355	671	304	580	1076
57.2	135	275	182	360	680	307	585	1085
60.0	140	284	185	365	689	310	590	1094
62.8	145	293	188	370	698	313	595	1103
65.6	150	302	191	375	707	316	600	1112
68.3	155	311	193	380	716	318	605	1121
71.1	160	320	196	385	725	321	610	1130
73.9	165	329	199	390	734	324	615	1139
76.7	170	338	202	395	743	327	620	1148

Die mittlere Spalte zeigt die Temperatur in °C oder °F, die jeweils gesuchte Temperatur finden Sie links oder rechts daneben. (z. B.: 0 °C <=> 32 °F bzw. 0 °F <=> 17,8 °C)

08 / 05 KTE-DE 02/2

Barksdale Elektronische Temperaturlaufnehmer / Temperaturschalter

Technische Änderungen vorbehalten.

## Normen und Zulassungen

### gemäss DIN 16086

### Qualität nach Norm

Die elektronischen Temperaturmessgeräte der Barksdale Control Products GmbH werden nach geltenden Normen und Vorschriften entwickelt, gefertigt und geprüft. Sie entsprechen den zur Zeit gültigen und zutreffenden IEC-Publikationen, EN-Normen oder DIN VDE-Vorschriften. Dazu zählen auch länderspezifische Vorschriften sowie diverse Werksnormen. Gleichzeitig werden bei Neuentwicklungen die neuesten Normentwürfe, bei Änderungen und Überarbeitungen bestehender Produkte die neuesten Normentwürfe auf europäischer und internationaler Basis berücksichtigt.

Das Qualitätswesen und QS-Management der Barksdale Control Products GmbH entspricht den zur Zeit geltenden und in Zukunft zu erwartenden hohen internationalen Anforderungen (ISO 9001). Dieses Qualitätssystem gewährleistet die Entwicklung und Fertigung von Geräten auf einem qualitativ hohen Niveau.

### Elektromagnetische Verträglichkeit

Gemäss der EG-Richtlinie (89/336 EWG) zur elektromagnetischen Verträglichkeit (kurz EMV-Richtlinie) werden Anforderungen an die Fähigkeit von elektrischen und elektronischen Apparaten, Anlagen, Systemen oder Bauteilen gestellt, um in der vorhandenen elektromagnetischen Umwelt zufriedenstellend zu arbeiten. Diese Anforderungen werden in den gerätebezogenen Normen und Vorschriften spezifiziert.

#### Störaussendung:

Die Störaussendung wird in der industriellen Prozesstechnik nach der Norm EN 55011 geprüft.

#### Störfestigkeit

IEC 1000-4-1 / EN 61000-4-1  
Elektromagnetische Verträglichkeit von Mess-, Steuer- und Regelanrichtungen in der industriellen Prozesstechnik.

IEC 1000-4-2 / EN 61000-4-2  
Störfestigkeit gegen die Entladung statischer Elektrizität (ESD).

IEC 1000-4-3 / EN 61000-4-3  
Störfestigkeit gegen elektromagnetische Felder (Hf-Feld).

IEC 1000-4-4 / EN 61000-4-4  
Störfestigkeit gegen schnelle transiente Störgrössen (Burst).

IEC 1000-4-6 / ENV 50141  
Störfestigkeit gegen induzierte leitungsgebundene Störungen.

Prüfschärfegrad nach EN 50082-2  
Fachgrundnorm Störfestigkeit

Norm	Störfestigkeit	Prüfschärfegrad
IEC 1000-4-2 / EN 61000-4-2	ESD	4 kV CD / 8 kV AD
IEC 1000-4-3 / EN 61000-4-3	HF gestrahlt	10 V/m; 80 ... 1000 MHz
IEC 1000-4-4 / EN 61000-4-4	Burst	2 kV Koppelzange
IEC 1000-4-6 / EN ENV 50141	HF leitungsgebunden	10 V; 0,15 ... 80 MHz

# Übersicht



08 / 05 KTE-DE 02/2

Barksdale Elektronische Temperaturnehmter / Temperaturschalter

Technische Änderungen vorbehalten.

Modell	Temperaturnehmter Typ UTA 3	1-fach Temperaturschalter Typ UTS 2
<b>Messelement</b>	Pt 100 (Klasse B) nach DIN IEC 751	Pt 100 (Klasse B) nach DIN IEC 751
<b>Merkmale</b>	robuster Kompakttemperaturnehmter, platzsparende Bauform	kompakter 1-fach Temperaturschalter, platzsparende Bauform
<b>Einsatzbereiche</b>	OEM-Anwendungen, Hydraulik und Pneumatik, Mess- und Prüfeinrichtungen	OEM-Anwendungen in Hydraulik und Pneumatik, Mobilhydraulik
<b>Messbereiche</b>	0...+100 °C bis -30...+150 °C	0...+100 °C bis -30...+150 °C
<b>Kennlinienabweichung</b>	max. <0,5% v. M. E.	max. <0,5% v. M. E.
<b>Anzeige</b>	- - -	1 Schaltzustandsanzeige mittels roter LED
<b>Ausgangssignale</b>	4...20 mA (2-Leiter) 0...10 V DC (3-Leiter)	- - -
<b>Schaltausgänge</b>	- - -	1 Transistorschaltausgang pnp-Schliesser / Öffner, frei einstellbar mittels Potentiometer oder Spannungsmessgerät
<b>Rückschalthysterese</b>	- - -	werksseitig 15% vom eingestellten Schalterpunkt (optional 2 % bis 50%)
<b>Optionen</b>	GL-Zulassung	auf Anfrage
<b>TK d. Nullsignals u. d. Ausg.-spanne (Ref. 20°C)</b>	<0,1% / 10 K von -10...+80 °C	<0,1% / 10 K von -10...+80 °C
<b>Betriebstemp.-bereich</b>	-25...+80 °C	-10...+70 °C
<b>Medientemp.-bereich</b>	-30...+150 °C	-30...+150 °C
<b>Prozessanschluss</b>	G 1/4 A, Edelstahl	G 1/4 A, Edelstahl
<b>Schutzart</b>	IP67 mit PG / IP65 mit Stecker	IP67 mit PG / IP65 mit Stecker
<b>Elektrischer Anschluss</b>	Gerätestecker 5-pol., M 12 x 1, Kabelverschraubung PG7 inkl. 1,5 m Kabel	Gerätestecker 5-pol., M 12 x 1, Kabelverschraubung PG7 inkl. 1,5 m Kabel
<b>Hilfsenergie</b>	8...30 V DC	10...30 V DC
<b>Katalogseite</b>	19	21

# Übersicht



08 / 05 KTE-DE 02/2

Modell	Elektronischer 1-/ 2-fach Temperaturschalter TempSwitch 2000	2-fach Temperaturschalter Typ UTS 7
Messelement	Pt 100 (Klasse B) nach DIN IEC 751	Pt 100 (Klasse B) nach DIN IEC 751
Merkmale	schock- und vibrationsfester 1-fach oder 2-fach Temperaturschalter, selbstüberwachend und mikroprozessorgesteuert, DESINA®-konform	schock- und vibrationsfester 2-fach Temperaturschalter, selbstüberwachend und mikroprozessorgesteuert
Einsatzbereiche	Hydraulik und Pneumatik /z. B. Pressen), Schmiermittelüberwachung, Werkzeugmaschinenbau, Kfz- / Spritzgussmaschinenbau	Hydraulik und Pneumatik, Prozess- und Chemietechnik, Werkzeug- und Maschinenbau
Messbereiche	0...+100 °C bis -30...+150 °C	0...+100 °C bis -30...+150 °C
Kennlinienabweichung	max.<0,5% v. M. E.	max.<0,5% v. M. E.
Anzeige	3-stellige 7-Segment LED-Anzeige, Ziffernhöhe 10 mm, rot	4-stell. DOT-Matrix LED-Anzeige, 8 x 5 mm Ziffernhöhe, grün, oder 4-stellige LCD-Anzeige, 10 mm hoch
Ausgangssignale	- - -	4...20 mA (skalierbar) 0...10 V DC (skalierbar)
Schaltausgänge	1 bzw. 2 x Transistorschaltausgang pnp-Schliesser / Öffner (programmierbar), einstellbare Zeitverzögerung 0...10 s	2 x Transistorschaltausgang pnp-Schliesser / Öffner (programmierbar), einstellbare Zeitverzögerung 0...10 s
Rückschalthysterese	getrennt frei einstellbare Ein-/Ausschaltpunkte	getrennt frei einstellbare Ein-/Ausschaltpunkte
Optionen	auf Anfrage	Schnittstelle RS232, Schnittstelle Profibus-DB
TK des Nullsignals u. der Ausg.-spanne (Ref. 20 °C)	<0,1% / 10 K von -10...+80 °C	<0,1% / 10 K von -10...+80 °C
Betriebstemp.-bereich	-10...+70 °C	-10...+70 °C
Medientemp.-bereich	-30...+150 °C	-30...+150 °C
Prozessanschluss	G 1/4 A	G 1/4 A, Edelst., G 1/2 A, G 3/8 A
Schutzart	IP67	IP67 mit PG / IP65 mit Stecker
Elektrischer Anschluss	Gerätestecker 4-polig, M 12 x 1, DESINA®-konform	Gerätestecker 5-polig, M 12 x 1, Kabelverschraubung PG7 inkl. 1,5 m Kabel
Hilfsenergie	12...32 V DC	18...32 V DC
Katalogseite	23	25

Barksdale Elektronische Temperaturenfnehmer / Temperaturschalter

Technische Änderungen vorbehalten.



# Übersicht

08 / 05 KTE-DE 02/2



Barksdale Elektronische Tempuraufnehmer / Temperaturschalter

Technische Änderungen vorbehalten.

Modell	4-fach Messwertschalter Typ UTS 3	4-fach Temperaturschalter Typ UTS 4
Messelement	Integrierter Messverstärker mit 10-Bit Analog-Digital-Wandlung, (Sensoreingang Pt 100), 4-Leiter-Schaltung, mit integrierter Sensorspeisung	Pt 100 (Klasse B) nach DIN IEC 751
Merkmale	robuster, universeller digitaler 4-fach Temperaturschalter, selbstüberwachend und mikroprozessor-gesteuert	universeller digitaler 4-fach Temperaturschalter, selbstüberwachend und mikroprozessorgesteuert
Einsatzbereiche	OEM-Anwendungen in Hydraulik und Pneumatik, Schwerindustrie, Kfz-Industrie	Prüfmessstände, Lüftungs- und Klimatechnik, Hydraulik und Pneumatik, Prozess- und Kraftwerkstechnik
Messbereiche	0... 100 °C bis -30... +150 °C	0... +100 °C bis -30... +150 °C
Kennlinienabweichung	max. <0,2% v. M. E.	max. <0,5% v. M. E.
Anzeige	4-stellige 7-Segment LED-Anzeige, Ziffernhöhe 10 mm, rot	4-stellige 7-Segment LCD-Anzeige, Ziffernhöhe 12 mm
Ausgangssignale	4... 20 mA 0... 10 V DC	4... 20 mA 0... 10 V DC
Schaltausgänge	4 x Schaltausgänge über potentialfreie Relais-Wechslerkontakte, einstellbare Zeitverzögerung 16 ms...10 s	4 x Schaltausgänge über potentialfreie Relais-Wechslerkontakte, einstellbare Zeitverzögerung 16 ms...10 s
Rückschalthysterese	getrennt frei einstellbare Ein-/Ausschaltpunkte	getrennt frei einstellbare Ein-/Ausschaltpunkte
Optionen	auf Anfrage	RS232, binäre Steuereingänge
TK des Nullsignals u. der Ausg.-spanne (Ref. 20 °C)	<0,1% / 10 K von -10... +80 °C	<0,1% / 10 K von -10... +80 °C
Betriebstemp.-bereich	-10... +70 °C	-10... +70 °C
Medientemp.-bereich	- - -	-30... +100 °C
Prozessanschluss	- - -	G 3/8 A, G 1/2 A, Messing oder Edelstahl
Schutzart	IP65	IP65
Elektrischer Anschluss	Steckerleiste 14 polig, 1 x PG 13,5 seitlich, Sensoranschluss Stecker 5-polig M 12 x 1	Schraubklemmen 2 x 12 polig 2 x PG 13,5 seitlich
Hilfsenergie	15... 30 V DC	15... 30 V DC
Katalogseite	27	29

# Übersicht



<b>Modell</b>	<b>Temperaturfühler Typ UTF 3</b>
<b>Messelement</b>	Pt 100 (Klasse B) nach DIN IEC 751
<b>Merkmale</b>	kompakte Edelstahlausführung, platzsparende Bauform
<b>Einsatzbereiche</b>	Maschinen- und Anlagenbau, Heizungs- und Lüftungstechnik, Marineanwendungen
<b>Messbereiche</b>	-30...+150 °C
<b>Kennlinienabweichung</b>	Messwiderstand Pt 100 (Klasse B)
<b>Anzeige</b>	- - -
<b>Ausgangssignale</b>	Pt 100-Signal, 4-Leiter-Schaltung
<b>Schaltausgänge</b>	- - -
<b>Rückschalthysterese</b>	- - -
<b>Optionen</b>	GL-Zulassung
<b>TK d. Nullsignals u. d. Ausg.-spanne (Ref. 20°C)</b>	- - -
<b>Betriebstemp.-bereich</b>	-30...+100 °C
<b>Medientemp.-bereich</b>	-30...+150 °C
<b>Prozessanschluss</b>	G 1/4 A, Edelstahl
<b>Schutzart</b>	IP67 mit PG / IP65 mit Stecker
<b>Elektrischer Anschluss</b>	Gerätestecker 5-pol., M 12 x 1 (gewinkelt od. gerade), Kabelver- schraubung PG7 inkl. 1,5 m Kabel
<b>Hilfsenergie</b>	- - -
<b>Katalogseite</b>	31

08 / 05 KTE-DE 02/2

Barksdale Elektronische Temperaturenehmer / Temperaturschalter

Technische Änderungen vorbehalten.



# Typ UTA 3

**in Edelstahlausführung,  
Genauigkeitsklasse 0,5% v.M.E.**

**Merkmale**

- Nullpunkt und Bereich verstellbar
- Kompakte Bauweise
- Robuste Edelstahlausführung
- Schutzart IP65 bzw. IP67
- Auch mit GL (Germanischer Lloyd) Schiffbauzulassung

**Messbereiche**

0... +100 °C bis -30...+150 °C

**Einsatzbereiche**

- Hydraulik und Pneumatik
- Maschinen- und Anlagenbau
- Mobilhydraulik
- Mess- und Prüfeinrichtungen
- Marineanwendungen

**Technische Daten**

Sensor	: Pt 100 (Klasse B), DIN IEC 751
Werkstoffe:	
medienberührte Teile	: Edelstahl W-Nr. 1.4571
Elektronikgehäuse	: Edelstahl W-Nr. 1.4571
Dichtungen	: FKM, EPDM
Druckfestigkeit	: 600 bar
Schutzart	: IP65 Stecker, IP67 Kabel
Prozessanschluss	: G1/4 AG, Schlüsselweite 19 mm
Abmessungen	: ø 24 mm x 86 mm (ohne Kupplungsdose)
Gewicht	: 130 g
Messbereiche	: -30 °C...+100 °C, -30 °C...+150 °C 0 °C...+100 °C, 0 °C...+150 °C
Linearitätsfehler	: < ± 0,5% v. M. E.
Zeitkonstante	: ca. 40 s
Elektrischer Anschluss	: PG7 inkl. 1,5 m Kabel  Gerätestecker M 12 x 1; 5-pol., Kupplungsdosen sind separat zu bestellen (siehe Zubehör)  Kabelverschraubung PG9 inkl. 5 m Schiffskabel (GL-zugelassen)



Fühlerlänge	: 17 mm (Standard) 25, 50, 100, 150, 200, 250 mm
Fühlerdurchmesser	: 6 mm
Hysterese	: ≤ ± 0,1 % v. M. E.
Wiederholgenauigkeit	: ≤ ± 0,1 % v. M. E.
Temperaturbereich	: -30 °C...+150 °C (Medium) -25 °C...+ 80 °C (Elektronik) -40 °C...+100 °C (Lagerung)
Versorgungsspannung	: 8 ...30 V DC unregelt 13 ...30 V DC bei 0...10 V max. 10 % Restwelligkeit verpolungssicher
Ausgangssignale	: 4...20 mA (2-Leiter) 0...10 V DC (3-Leiter)
Stromaufnahme	: max. 30 mA bei Stromausgang max. 10 mA bei Bürde
Bürde	: ≤ (Ub-8V) / 0,02 A
Einstellbarkeit	: Nullpunkt und Spanne bis zu ± 5% (nach Entfernen der Abschlusskappe SW 15)
Zubehör	: Schutzrohr, Kupplungsdosen

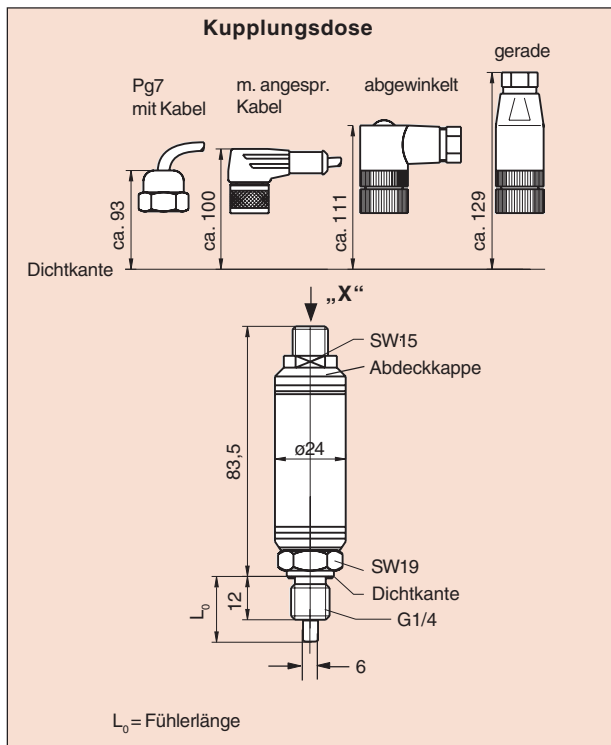
08 / 05 KTE-DE 02/2

Barksdale Elektronische Temperaturenfnehmer / Temperaturschalter

Technische Änderungen vorbehalten.

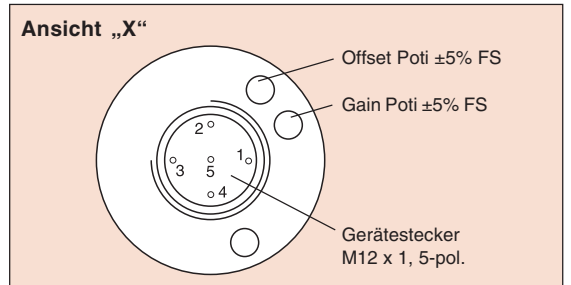
# Typ UTA 3

## Abmessungen (in mm)



## Elektrischer Anschluss

Anschluss	Stromausgang 4-20 mA (Zweileiter)			Spannungs- Stromausgang 0-10V (Dreileiter)		
	Stecker	Kabel	GL-Kabel	Stecker	Kabel	GL-Kabel
+ Versorgung	1	braun	blau 1	1	braun	blau 1
- Versorgung	2	weiss	blau 2	2	blau	blau 2
+ Signal	---			3	weiss	weiss 1
- Signal	---			---		



## Bestellnummernbeispiel

Typ	Serie	Prozessdichtung	Temperaturmessbereich	Ausgangssignal	Elektrischer Anschluss	Fühlerlänge	Optionen
UTA 3	63-02	1	03	1	2	01	

## Ihre Bestellnummer

UTA 3	63-02						
-------	-------	--	--	--	--	--	--

Prozessdichtung	Temperaturmessber.	Ausg.-signal	Elektrischer Anschluss	Fühlerlänge	Optionen
(1) FKM - Standard z. B. Hydrauliköl	(02) -30... +100°C	(1) 4...20 mA 2-Leiter	(1) Kabelverschraubung PG 7 inkl. 1,5 m Kabel	(ab Dichtkante)	(GL) GL-Zulassung
	(04) -30... +150°C				
(3) EPDM - z. B. Bremsflüssigkeit	(08) 0... +100°C	(2) 0...10 V 3-Leiter	(2) Gerätestecker 5-pol., M 12 x 1	(01) 17 mm (Standard)	
	(10) 0... +150°C				
	(00) Sondermessbereiche				
			(8) Kabelverschraubung PG9 inkl. 5 m Schiffskabel (GL-zugelassen)	(02) 25 mm	
			(0) Sonderanschluss	(03) 50 mm	
				(04) 100 mm	
				(05) 150 mm	
				(06) 200 mm	
				(07) 250 mm	
				(00) Sonderlänge	

08 / 05 KTE-DE 02/2

Barksdale Elektronische Tempertaufnehmer / Temperaturschalter

Technische Änderungen vorbehalten.

# Typ UTS 2

**Für Temperaturüberwachungen mit Transistorschaltausgang ohne optische Anzeige, Genauigkeitsklasse 0,5 % v. M. E.**

**Merkmale**

Schaltpunkt ohne Temperaturvorgabe, stufenlos mit Potentiometer einstellbar, robuste Edelstahlausführung, kompakte Bauform, Schalthysterese werkseitig eingestellt, hohe Schaltgenauigkeit, Schutzart IP65 bzw. IP67, hohe Schock- und Vibrationsfestigkeit.

**Messbereiche**

0... +100 °C bis -30...+150 °C

**Einsatzbereiche**

OEM-Anwendungen in Hydraulik und Pneumatik, Mobilhydraulik und Anlagenbau, Klimaüberwachung



**Technische Daten**

Sensor	: Pt 100 (Klasse B), DIN IEC 751
Werkstoffe:	
medienberührte Teile	: Edelstahl W-Nr. 1.4571
Elektronikgehäuse	: Edelstahl W-Nr. 1.4571
Dichtungen	: FKM, EPDM
Druckfestigkeit	: 600 bar
Schutzart	: IP65 Stecker, IP67 Kabel
Prozessanschluss	: G 1/4 AG, Schlüsselweite 19 mm
Abmessungen	: ø 24 mm x 86 mm (ohne Kupplungsdose)
Gewicht	: 150 g
Messbereiche	: -30 °C...+100 °C, -30 °C...+150 °C 0 °C...+100 °C, 0 °C...+150 °C
Linearitätsfehler	: < ± 0,5% v M.E.
Zeitkonstante	: ca. 40 s
Elektrischer Anschluss	: PG7 inkl. 1,5 m Kabel  Gerätestecker M 12 x 1; 5-pol. Kupplungsdosen sind separat zu bestellen (siehe Zubehör)
Fühlerlänge	: 17 mm (Standard) 25, 50, 100, 150, 200, 250 mm
Fühlerdurchmesser	: 6 mm

Wiederholgenauigkeit	: ≤ ± 0,1 % v. M.E.
Temperaturbereich	: -30 °C...+150 °C (Medium) -25 °C...+ 80 °C (Elektronik) -40 °C...+100 °C (Lagerung)
Versorgungsspannung	: 10...30 V DC unregelt max. 10 % Restwelligkeit verpolungssicher
Betriebsanzeige	: LED grün
Stromaufnahme	: ca. 10 mA bei Ub=24 V DC (ohne Last)
Transistor-Grenzkontakt	
Einstellbereich	: 5%.. 125% v.E.W. 2000 mV = E.W. (Meßstecker Pin 5)
Rückschalthysterese	: 15% (± 2%) v. Schaltpunkt fest eingestellt (auf Anfrage 2%... 50% vom Schaltpunkt)
Schaltfrequenz	: max. 1 kHz
Schaltausgang	
- extern beschaltbar	: pnp - Open Collector
- max. 500 mA	: kurzschlussfest
Anzeige	: LED rot
Zubehör	: - Schaltpunkt-Einstelladapter, aufsteckbar, - Schutzrohr, - Kupplungsdosen

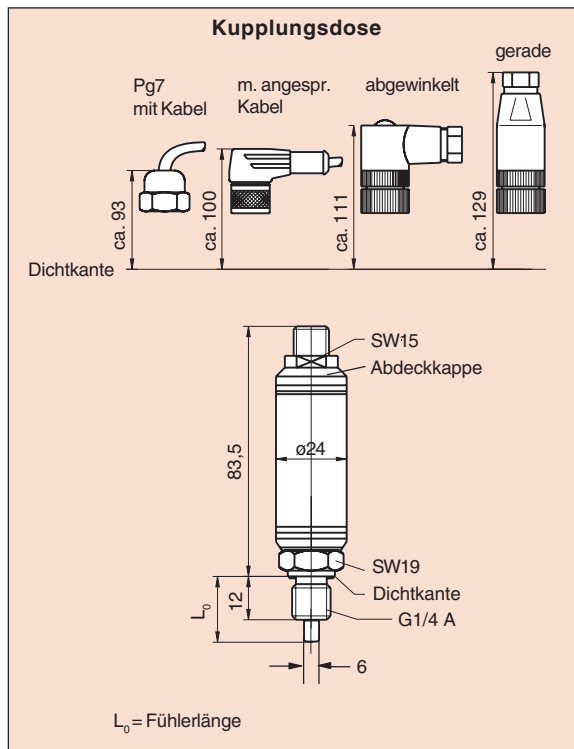
08 / 05 KTE-DE 02/2

Barksdale Elektronische Temperaturenfnehmer / Temperaturschalter

Technische Änderungen vorbehalten.

# Typ UTS 2

## Abmessungen (in mm)



## Elektrischer Anschluss

Gerätestecker M 12 x 1 5-polig	PG7 m. Kabel LifYY11Y 5x0,25 mm <sup>2</sup>	pnp Schliesser/ Öffner	Schaltpunkt- einstellung P <sub>nenn</sub> = 2000 mV
Pin 1	braun	+Ub 10...30 V DC 1	+Ub 10...30 V DC 1
Pin 2	weiß	Brücke 2	2
Pin 3	blau	0 V 3	0 V 3
Pin 4	schwarz	R 4	R <sub>i</sub> > 100kΩ 4
Pin 5	grau	5	5

## Bestellnummernbeispiel

Typ	Serie	Prozess- dichtung	Temperatur- messbereich	Ausgangssignal Schaltausgang	Elektrischer Anschluss	Fühler- länge
UTS 2	64-02	1	03	1	3	01

## Ihre Bestellnummer

UTS 2	64-02					
-------	-------	--	--	--	--	--

Prozessdichtung	Temp.-messbereich	Ausgangssignal	Elektrischer Anschluss	Fühlerlänge
(1) FKM - Standard z. B. Hydrauliköl	(02) -30... +100°C (04) -30... +150°C (08) 0... +100°C (10) 0... +150°C	(1) Transistoraus- gang pnp- Schliesser (NO)	(1) Kabelverschraubung PG 7 inkl. 1,5 m Kabel (2) Gerätetecker 5-pol., M 12 x 1	(ab Dichtkante) (01) 17 mm (Standard)
(3) EPDM - z. B. Bremsflüssigkeit	(00) Sondermess- bereiche	(2) Transistoraus- gang pnp- Öffner (NC)	(0) Sonderanschluss	(02) 25 mm (03) 50 mm (04) 100 mm (05) 150 mm (06) 200 mm (07) 250 mm (00) Sonderlänge

## Zubehör

Bestellnummer	Bezeichnung
0499-003	Schaltpunkt-Einstelladapter, aufsteckbar (nur für die Elektroanschluss Code 2)

# TempSwitch 2000

für Temperaturüberwachungen mit Digitalanzeige,  
1 oder 2 Schaltausgänge,  
Genauigkeitsklasse 0,5 % v. M. E.

## Merkmale

7-Segment LED-Anzeige, mikroprozessorgesteuert, selbstüberwachend mit Fehleranzeige.  
Anzeige um 330° drehbar,  
DESINA®-Konformität (siehe auch [www.desina.de](http://www.desina.de)),  
Alle Parameter programmierbar über Folientastatur,  
einstellbare Tastatursperre, robuste Ausführung,  
vibrations-/schockfest, langzeitstabil.

## Messbereiche

0...+100 °C bis -30... +150 °C

## Einsatzbereiche

Hydraulik und Pneumatik (z. B. Pressen),  
Schmiermittelüberwachung, Werkzeugmaschinenbau,  
Kfz-/ Spritzgussmaschinenbau

## Technische Daten

Sensorelement	: PT100-Element (Klasse B)
Werkstoffe:	
medienberührte Teile	: Edelstahl W.-Nr. 1.4435
Elektronikgehäuse	: Aludruckguss
Dichtungen	: FKM
Druckfestigkeit	: 600 bar
Bedienelemente	: 3 Drucktaster mit fühlbarem Druckpunkt
Schutzart	: IP67
Prozessanschluss	: G 1/4 Aussengewinde
Gehäuseabmessungen	: 36 x 130 mm (ohne Kupplungsdose), drehbares Gehäuse zur Ausrichtung des Schalters nach dem Einbau
Gewicht	: ca. 200 g mit 17 mm Fühlerlänge
Messbereiche	: -30...+100 °C, -30... +150 °C 0...+100 °C, 0... +150 °C
Linearitätsfehler	: ± 0,5% v M. E. bei +25 °C
Zeitkonstante	: ca. 40 s
Messwerterfassung	
Auflösung	: 10 Bit (1024 Schritte je Messspanne)
Abtastrate	: 100/s (für Spitzenwertspeicher)
Elektrischer Anschluss	: Gerätestecker M 12 x 1, 4-polig, DESINA®-konform
Fühlerlänge	: 17 mm (Standard) 25, 50, 100, 150, 200, 250 mm

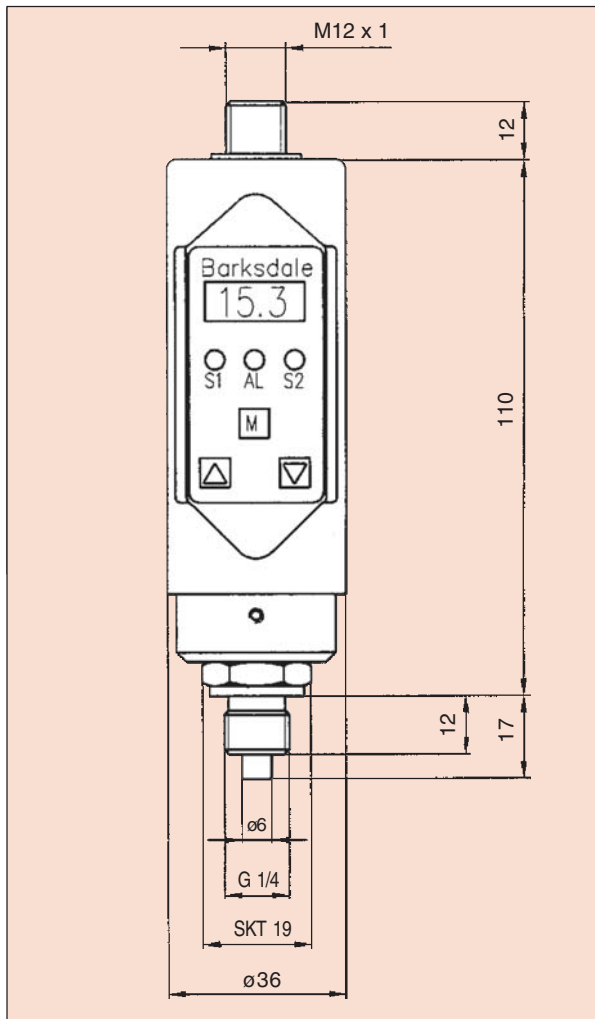


Fühlerdurchmesser	: 6 mm
Wiederholgenauigkeit	: ± 0,1% v. M. E.
Temperaturbereich	: -30 °C ... +150 °C (Medium) -10 °C ... + 70 °C (Elektronik) -30 °C ... + 80 °C (Lagerung)
Versorgungsspannung	: 12 ... 32 V DC unreguliert, max. 10% Restwelligkeit, verpolungssicher
Digitale Anzeige	: 3-stellige 7-Segment LED-Anzeige Ziffernhöhe 10 mm, rot
Anzeigebereich	: -99 ... 999
Anzeigerate	: 20/s
Anzeigeeinheit	: °C, °F - einstellbar
Fehleranzeige	: LED gelb und als Klartext im Display (Diagnosefunktion nach DESINA®)
Stromaufnahme	: ca. 50 mA (ohne Last)
Transistor-Schaltausgänge	
Schaltfunktion	: Schliesser/Öffner - einstellbar Standard-/Fenstertechnik - einstellbar
Einstellbereich	: 0%... 125% v. E. W.
Rückschalhysterese	: 0%... 125% v. E. W.
Diagnosefunktion	: SP2 bei DESINA®-Ausführung
Schaltfrequenz	: max. 100 Hz max. 500 mA, kurzschlussfest
Verzögerungszeit	: 0,0... 9,9 s - einstellbar
Anzeige(n)	: LED(s) grün für aktivierten Schaltpunkt
Zubehör	: Kupplungsdose



# TempSwitch 2000

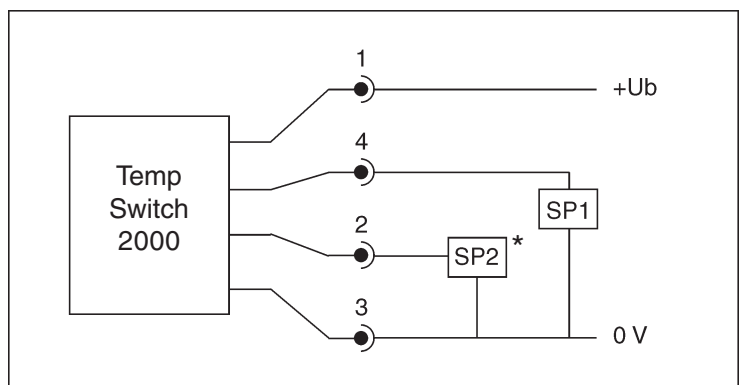
## Abmessungen (in mm)



## Anschlussstabelle

Gerätestecker M 12 x 1, 4-polig	Ausführung mit 1 Schaltausgang	Ausführung mit 2 Schaltausgängen (DESINA®-Ausführung)
Pin 1	+Ub (12 .. 32 V / DC)	+Ub (12 .. 32 V / DC)
Pin 2	-	SP2 (0,5 A max.)
Pin 3	0V	0V
Pin 4	SP1 (0,5 A max.)	SP1 (0,5 A max.)

## Anschlussschema



\* SP2 = Diagnoseausgang (bei DESINA®-Ausführung)

## Bestellnummernbeispiel

Typ	Serie	Temperatur- messbereich	Ausgangssignal Schaltausgang	Elektrischer Anschluss	Verschraubung	Fühler- länge
UTS 7	64-08	08	1	2	1	01

## Ihre Bestellnummer

UTS 7						
-------	--	--	--	--	--	--

Serie	Temp.-messber.	Ausgangssignal	Elektrischer Anschluss	Verschraubung	Fühlerlänge
(64-08) 3-stellige 7-Segment- LED-Anzeige, rot	(02) -30...+100 °C (04) -30...+150 °C (08) 0...+100 °C (10) 0...+150 °C  (00) Sondermess- bereiche	(1) 1 Transistor- schaltausgang PNP (2) 2 Transistor- schaltausgänge PNP	(2) Gerätestecker 4-pol., M12 x 1	(1) G 1/4 A	(ab Dichtkante) (in mm)  (01) 17 (Stand.) (02) 25 (03) 50 (04) 100 (05) 150 (06) 200 (07) 250 (00) Sonder- länge

## Typ UTS 7

**Für Temperaturüberwachungen  
Mit Digitalanzeige, 2 Transistorschaltausgängen und  
1 Analogausgang, Genauigkeitsklasse 0,5 % v. M. E.**

### Merkmale

Alphanumerische 4-stellige LCD oder LED-Dot-Matrixanzeige, Anzeige um 330° drehbar, mikroprozessorgesteuert, selbstüberwachend mit Fehlerausgang.  
Alle Parameter programmierbar über Folientastatur, einstellbare Tastatursperre, verschiedene Berechtigungs-ebenen, robuste Edelstahlausführung.

### Messbereiche

0...+100 °C bis -30...+150 °C

### Einsatzbereiche

Hydraulik und Pneumatik. Prozess- und Chemietechnik, Apparatebau, Maschinen- und Werkzeugbau

### Technische Daten

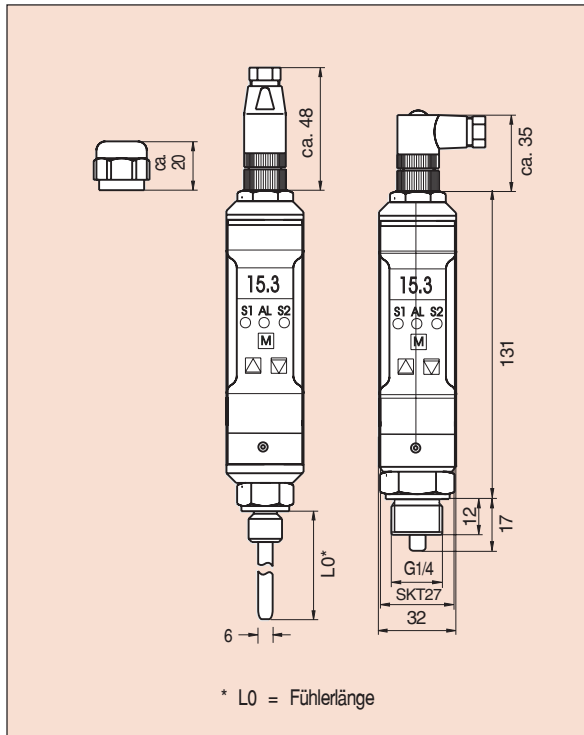
Sensorelement	: Pt 100 (Klasse B)
Werkstoffe:	
Gehäuse	: Edelstahl W-Nr. 1.4571
Prozessdichtung	: FKM Standard, EPDM
Druckfestigkeit	: 600 bar
Bedienelemente	: 3 Drucktaster mit fühlbarem Druckpunkt auf der Frontseite, alle Parameter programmierbar, einstellbare Tastatursperre
Schutzart	: IP65 mit Stecker, IP67 mit Kabelverschraubung
Prozessanschluss	: G1/4 Standard, G3/8, G1/2, Aussengewinde
Gehäuseabmessungen	: 131 mm o. Gegenstecker, ø 32mm, drehbares Gehäuse zur Ausrichtung des Schalters nach dem Einbau
Gewicht	: ca. 350 g mit 17 mm Fühlerlänge
Messbereiche	: -30 °C...+100 °C, -30 °C...+150 °C 0 °C...+100 °C, 0 °C...+150 °C
Linearitätsfehler	: max. ±0,5% v. Ew. bei 25 °C
Zeitkonstante	: ca. 40 s
Messwerterfassung	: Mikroprozessorgesteuert, selbstüberwachend m. Fehlerschaltausgang
Auflösung	: 12 bit (4096 Schritte)
Abtastrate	: 100 Hz
Elektrischer Anschluss	: Kabelverschraubung PG7 mit 1,5m Kabel oder Gerätestecker M 12 x 1, 4- oder 5-polig, Kupplungsdosen sind separat zu bestellen (siehe Zubehör)
Fühlerlänge	: 17 mm (Standard) 25, 50, 100, 150, 200, 250 mm



Fühlerdurchmesser	: 6 mm
Wiederholgenauigkeit	: ±0,1% v. Ew.
Temperaturbereich	: -30 °C...+150 °C (Medium) -10 °C...+ 70 °C (Elektronik) -30 °C...+ 80 °C (Lagerung)
Versorgungsspannung	: 18...32 V DC-ungeregelt; max. 10% Restwelligkeit; verpolungssicher
Anzeige	: - 4-stell. LCD-Anzeige, Höhe 10 mm - 4-stell. LED-Dot-Matrix-Anzeige, grün, Ziffernhöhe 5 mm m. Dezimalpunkt
Anzeigerate	: 5/s
Anzeigemasseeinheit	: °C
Dämpfung	: 0,0...9,9s einstellb. (z. Anz.-beruhigung)
Helligkeit	: 20...100% - einstellbar
Fehleranzeige	: 1 x LED rot u. als Klartext im Fehlermenü
Stromaufnahme	: ca. 40 mA bei Ub=24 V DC ohne Last
Ausgangssignal	: 4... 20 mA o. 0...10 V DC, kurzschlussfest
Dämpfung	: 0,0...9,9 s einstellbar
Max. Bürde	: max. RI = (Ub-12V)/20mA, 600 Ohm bei 24 V DC
Grenzkontakt(e)	: 1 oder 2 pnp-Open-Collector Transistor-Schaltausgänge
Einstellbereich	: 0... 125% v. E. W.
Rückschalthyterese	: 0... 125% v. E. W.
Max. Schalhäufigkeit	: 100/s
Verzögerungszeit	: 0,0...9,9 s - einstellbar
Max. Dauerstrom	: 500 mA
Anzeige	: 2 x LED grün f. aktivierten Schaltpunkt
Option	: serielle Schnittstelle RS232 mit Profibus-DP (Slave) oder Windows Bedieneroberfläche
Zubehör	: Schutzrohr, Kupplungsdosen

# Typ UTS 7

## Abmessungen (in mm)



## Anschlussstabelle (Stecker 1)

Gerätestecker M 12 x 1 4-polig/ 5-polig	PG9 mit Kabel LifYY11Y 4 / 5x0,25mm <sup>2</sup>	Ausführung mit 1 Schalt-ausgang	Ausführung mit 2 Schalt-ausgängen	Ausführung mit 1 Schalt-ausgang und 1 Analogausgang	Ausführung mit 2 Schalt-ausgängen und 1 Analogausgang
Pin 1	braun	+Ub 18 .. 32 V/DC	+Ub 18 .. 32 V/DC	+Ub 18 .. 32 V/DC	+Ub 18 .. 32 V/DC
Pin 2	weiß	-	SP2 0,5A max.	Analog 4-20mA/ 0-10VDC	Analog 4-20mA/ 0-10VDC
Pin 3	blau	0V	0V	0V	0V
Pin 4	schwarz	SP1 0,5A max.	SP1 0,5A max.	SP1 0,5A max.	SP1 0,5A max.
Pin 5	grau	-	-	-	SP2 0,5A max.

## Anschlussstabelle (Stecker 2) für Schnittstelle

Gerätestecker M 12 x 1, 5-pol.	Ausführung mit RS232 (V24) Schnittstelle	Ausführung mit Profibus-DP Schnittstelle
Pin 1	RXD	END_A
Pin 2	TXD	DAT_A
Pin 3	GND	END_B
Pin 4	---	DAT_B
Pin 5	---	GND

## Bestellnummernbeispiel

Typ	Serie	Temperaturmessbereich	Ausgangssignal Schaltausgang	Elektrischer Anschluss	Verschraubung	Fühlerlänge
UTS 7	64-07	08	1	1	3	01

## Ihre Bestellnummer

UTS 7						
-------	--	--	--	--	--	--

Technische Änderungen vorbehalten.

Serie	Temp.-messber.	Ausgangssignal	Elektrischer Anschluss	Verschraubung	Fühlerlänge
(64-07) LED-Dot-Matrix-Anzeige	(02) -30...+100 °C	(1) 1 Transistorschaltausgang PNP	(1) Kabelverschraubung PG 9 inkl. 1,5 m Kabel	(1) G 1/4 A	(ab Dichtkante) (in mm)
	(04) -30...+150 °C	(2) 2 Transistorschaltausgänge PNP		(2) G 3/8 A	
	(08) 0...+100 °C	(3) 1 Transistorschaltausgang und 1 Analogausgang 4...20 mA	(2) Gerätestecker 4-pol., M12 x 1	(3) G 1/2 A	
	(10) 0...+150 °C	(4) 1 Transistorschaltausgang und 1 Analogausgang 0...10 V	(5) Gerätestecker 5-pol., M12 x 1		
(64-37) LCD 12-Segment-Anzeige (kein Profibus-DP möglich)	(00) Sondermessbereiche	(5) 2 Transistorschaltausgänge und 1 Analogausgang 4...20 mA	(9) 2 Gerätestecker 5-pol., M12 x 1		(01) 17 (Stand.)
		(6) 2 Transistorschaltausgänge und 1 Analogausgang 0...10 V	(für Geräte mit Schnittstelle)	(02) 25	
		(7) Profibus-DP und 2 Schaltausgänge		(03) 50	
		(8) RS232 und 2 Schaltausgänge und 1 Analogausgang 4...20 mA		(04) 100 (05) 150 (06) 200 (07) 250 (00) Sonderlänge	

08 / 05 KTE-DE 02/2

Barksdale Elektronische Temporaufnehmer / Temperaturschalter

## Typ UTS 3

**Für Temperaturüberwachungen  
Mit separatem Temperaturfühler,  
Digitalanzeige, 4 Relaisausgängen und  
1 Analogausgang, Genauigkeitsklasse 0,5 % v. M. E.**

### Merkmale

4-stellige 7-Segment-LED-Anzeige  
Mikroprozessorgesteuert, selbstüberwachend  
Alle Parameter programmierbar über Folientastatur  
Frontdeckel mit Anzeige um jeweils 90° drehbar  
Einstellbare Tastatursperre

### Messbereiche

0...+100 °C bis -30...+150 °C

### Einsatzbereiche

OEM-Anwendungen, Hydraulik und Pneumatik,  
Schwerindustrie und Anlagenbau, Kfz-Industrie

### Technische Daten

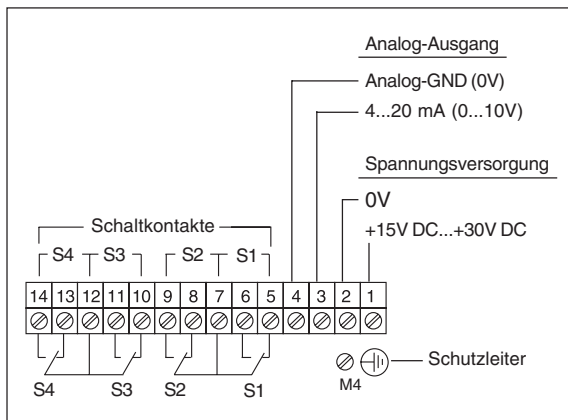
Sensoreingang	: Widerstandsthermometer Pt 100 nach DIN IEC 751 (z. B. Temperaturfühler Typ UTF 3) in 2-, 3- oder 4-Leiterschaltung (Leitungswiderstandsunabhängig nur in 4-Leiter-Betrieb)
Mess-Strom	: ca. 2 mA
Leitungswiderstand	: max. 80 Ohm
Linearität	: nach DIN IEC 751 max. ±0,5% v. M. E. bei 25 °C
Wiederholgenauigkeit	: ±0,1% v. M. E.
Gewicht:	ca. 1080 g
Sensoranschluss	: Gerätestecker 5-pol. M 12 x 1 inkl. Kupplungsdose - gerade für Kabeldurchmesser 4...6 mm
Temperaturbereich	: -30 °C...+150 °C (Medium) (gilt nur für UTF 3, andere Fühler und Messbereiche möglich) -10 °C...+ 70 °C (Elektronik) -30 °C...+ 80 °C (Lagerung)
Messwernerfassung:	
Auflösung	: 10 Bit-Standard (1024 Schritte je Messspanne)
Abtastrate	: 500/s (für Spitzenwert-Speicher)
Analog-Ausgang:	
Stromausgang	: 4... 20 mA
Bürde	: max. RL = (Ub - 12 V) / 20 mA RL = 600 Ohm bei Ub = 24 V/DC
Bürdeneinfluss	: 0,01%/100 Ohm
Grenzfrequenz	: 1 kHz
Spannungsausgang	: 0...10 V
Belastung	: max. 10 mA, kurzschlussfest
Elektrischer Anschluss	: 14-polige Schraubklemme für 1,5 mm <sup>2</sup> , AWG 14
Kabelverschraubung	: 1 x PG 13,5 seitlich - Standard 2 x PG 13,5 oben - Option
Sensoranschluss	: Stecker M 12 x 1, 5-pol. unten



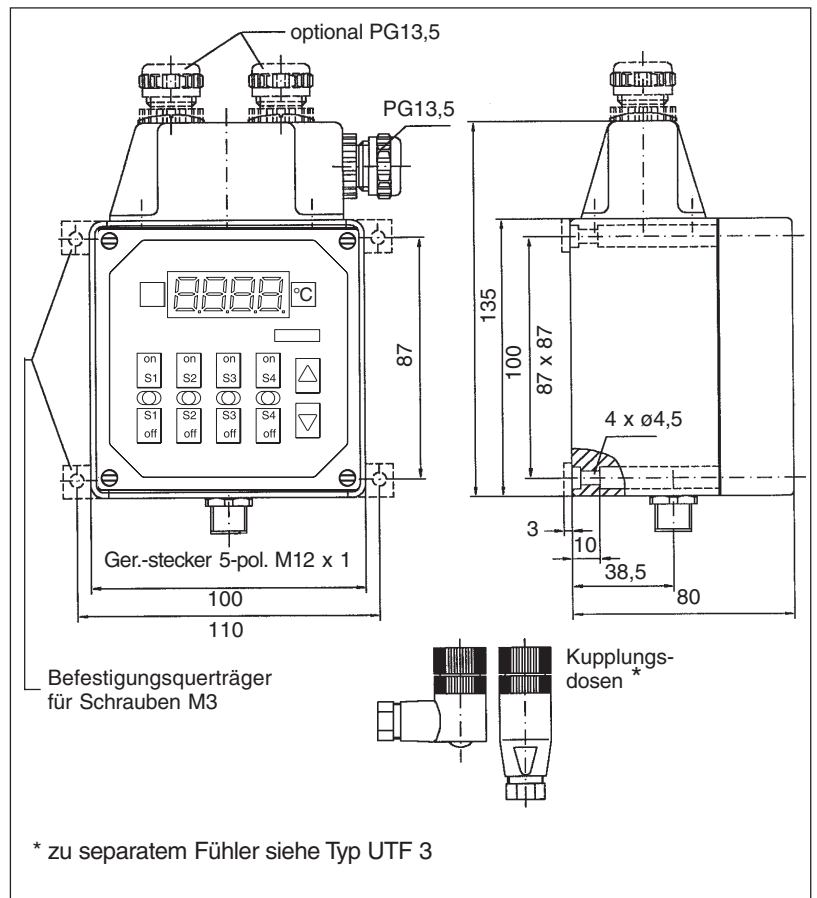
Gehäuse:	
Abmessungen	: 100 (b) x 135 (h) x 80 (t) mm
Material	: Aluminiumguss-Legierung CR-Gehäusedichtung
Schutzart	: IP65 nach DIN 40050
Bedienungselement	: Folientaster m. taktiler Charakteristik
Material	: Polyester
Versorgungsspannung	: 15 V DC... 30 V DC unregelt max. 10% Restwelligkeit, verpolungssicher, ab 20 V DC unterbrechungssicher (20 ms)
Stromaufnahme	: ca. 200 mA
Sicherung	: 500 mA/250 V mittelträge (5 x 20 mm) (Öffnen des Gerätes erforderlich)
Anzeige	: 4-stellige 7-Segment LED, 10 mm Ziffernhöhe, rot
Anzeigebereich	: -30...+100 °C bis 0...+150 °C
Anzeigerate	: 4/s
Anzeigemasseeinheit	: °C
Grenzkontakte:	
Kontaktart	: 4 x Relais-Wechselkontakt (SPDT)
Schaltspannung	: max. 250 V AC / 120 V DC
Schaltleistung	: max. 1250 VA / 120 W
Schaltvermögen	: 220 V/AC, 3 A, VDE 0660T.2
Dauerstrom	: max. 5 A
Schaltspiele	: 1 Mio. bei 24 V DC/2 A
Schalzhäufigkeit	: max. 20/s
Verzögerungszeit	: 16 ms...10 s einstellbar
Prellzeit	: 1 ms
Anzeige	: 4 x LED rot
Zubehör	: Befestigungsquerträger, Schwingungsdämpfer, Kupplungsdosen f. separaten Fühler

# Typ UTS 3

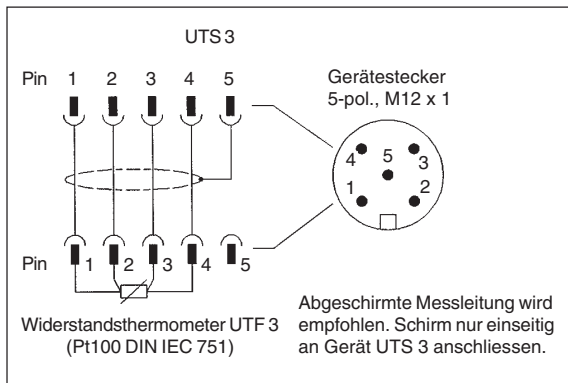
## Elektrischer Anschluss



## Abmessungen (in mm)



## Sensoranschluss



## Bestellnummernbeispiel

Typ	Serie	Temperaturmessbereich	Signalauflösung	Ausgangssignal	Elektrischer Sensoranschluss
UTS 3	64-03	08	1	1	4

## Ihre Bestellnummer

UTS 3	64-03				
-------	-------	--	--	--	--

Temperaturmessbereiche	Signalauflösung	Ausgangssignal	Elektr. Sensoranschluss
(02) -30... +100°C	(1) 10-bit Auflösung Standard (1024 Schritte)	(1) 4...20 mA	(4) Gerätestecker 5-pol.
(04) -30... +150°C		(4) 0...10V	
(08) 0... +100°C			(0) Sonderanschluss
(10) 0... +150°C			
(00) Sondermessbereiche			

## Zubehör

Bestellnummer	Bezeichnung
0613-016	Temperaturfühler Typ UTF 3 (Pt100 4-Leiter) s. Seite 28
0099-001	Befestigungsquerträger für Wandaufbaugehäuse (1 Satz = 2 Stück)
914-0107	Schwingungsdämpfer (1 Pack = 4 Stück)

Geräte mit grau hinterlegter Ausführung sind kurzfristig lieferbar.

## Typ UTS 4

**Für Temperaturüberwachungen mit integriertem Pt 100-Temperatursensor, Digitalanzeige, Genauigkeitsklasse 0,5 % v. M. E.**

### Merkmale

4-stellige 7-LCD-Anzeige, mikroprozessorgesteuert, selbstüberwachend, Alle Parameter programmierbar über Folientastatur, gute Messgenauigkeit, schnelle Messwerterfassung (2ms), 4 Schaltausgänge, 1 Analogausgang, Frontdeckel mit Anzeige um jeweils 90° drehbar

### Messbereiche

0... +100 °C bis -30...+150 °C

### Einsatzbereiche

Präzisions-Prüfmesstände, Lüftungs- und Klimatechnik, Prozesstechnik, Kraftwerkanlagen

### Technische Daten

Sensor	: Pt 100 (Klasse B), nach DIN IEC 751
Werkstoffe:	
medienberührte Teile:	Edelstahl W-Nr. 1.4435 oder Messing
Elektronikgehäuse	: Aluminiumguss G AL SI 12
Dichtungen	: FKM, EPDM
Tastatur	: Polyester
Druckfestigkeit	: 600 bar
Bedienelemente	: Folientastatur m. fühlbaren Druckpunkten
Schutzart	: IP65
Prozessanschluss	: G 3/8, G 1/2, Aussengewinde, Edelstahl o. Messing
Abmessungen	: 100 (B) x 150 (H) x 80 (T) mm + Fühlerlänge
Gewicht	: ca. 1010 g (Messing) ca. 1300 g (Edelstahl)
Messbereiche	: -30... +100 °C; -30... +150 °C; 0...+100 °C; 0...+150 °C;
Linearitätsfehler	: ± 0,5% v. M. E. bei 25 °C
Zeitkonstante	: ca. 40 s
Messwerterfassung	
Auflösung	: 12 Bit (ca. 4096 Schritte je Messspanne)
Abtastrate	: 500/s (für Spitzenwertspeicher)
Betriebsanzeige	: 4-stellige 7-Segment-LCD-Anzeige Ziffernhöhe 12 mm, Trendpfeile
Anzeigebereich	: -5000...+5000
Anzeigeräte	: 4/s
Anzeigedämpfung	: 16 ms... 9,9 s - einstellbar

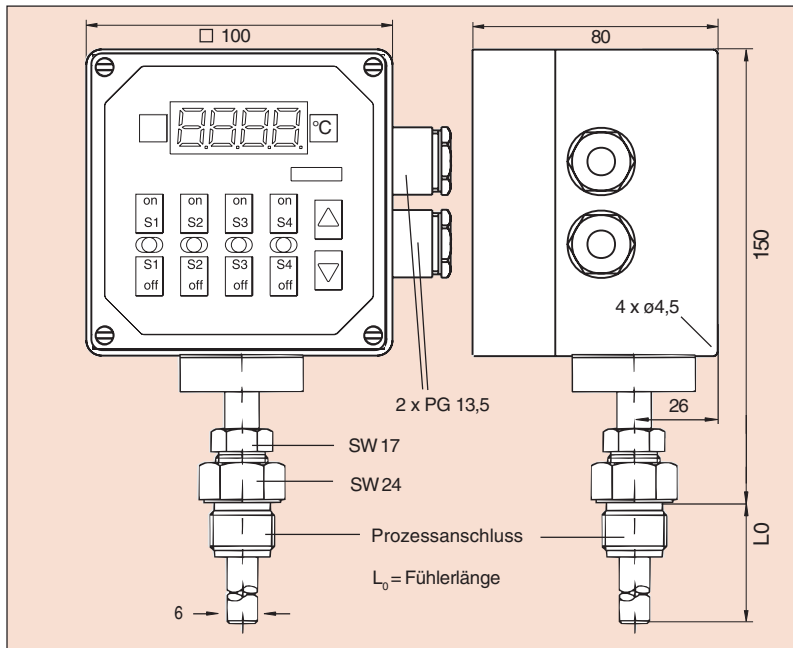


Fühlerlänge	: 50 mm (Standard) 100, 150, 200, 250 mm
Fühlerdurchmesser	: 6 mm
Elektrischer Anschluss	: 2 x 12-polige Schraubklemmen für Kabel max. 1,5 mm <sup>2</sup> AWG14, 2 Kabelversch. PG 13,5
Wiederholgenauigkeit	: ± 0,1 % v. M. E.
Temperaturbereich	: -30 °C ... +150 °C (Medium) -10 °C ... + 70 °C (Elektronik) -30 °C ... + 80 °C (Lagerung)
Versorgungsspannung	: 15... 30 V DC unregelt, max. 10 % Restwelligkeit, verpolungssicher
Stromaufnahme	: ca. 150 mA bei Ub = 24V DC (o. Last)
Analogausgang	
Auflösung	: 12 Bit
Dämpfung	: 16 ms ... 9,9 s - einstellbar
Stromausgang	: 4... 20 mA
Bürde	: max. Ri = (Ub-8V)/20 mA Ri = 800 Ohm bei Ub = 24 V DC
Spannungsausgang	: 0...10 V DC
Belastung	: max. 10mA, kurzschlussfest
Binär-Eingang	: 5... 30 V DC, Ri = 1,2 kOhm
4 x Relais-Grenzkontakt(e) - Wechsler (SPDT)	
Schaltspannung	: max. 120V DC / 250 V AC
Schaltleistung	: max. 120W / 1250 V AC
Schaltspiele	: 1 Mio. bei 24V DC / 2 A
Schalthäufigkeit	: max. 20/s
Verzögerungszeit	: 16 ms.. 9,9 s - einstellbar
Prellzeit	: 1 ms
Anzeige	: 4 x LED rot
Zubehör	: Schutzrohr, Befestigungsquerträger, Schwingungsdämpfer, Schnittstelle RS232

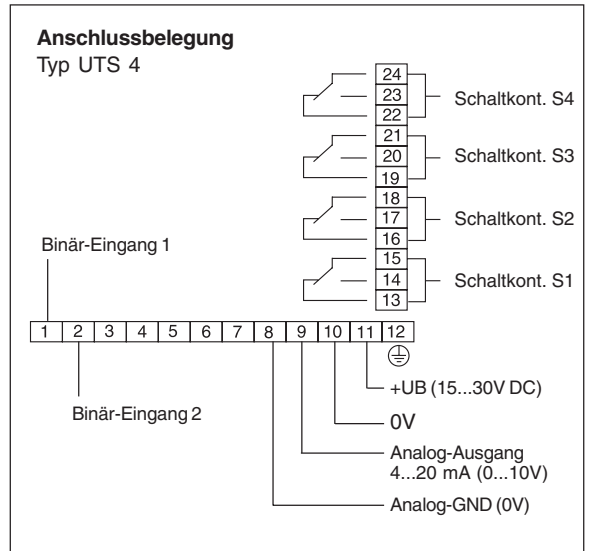


# Typ UTS 4

## Abmessungen (in mm)



## Elektrischer Anschluss



## Bestellnummernbeispiel

Typ	Serie	Prozessdichtung	Temperaturmessbereich	Signalaufösung	Ausgangssignal	Digitale Schnittstelle	Prozessanschluss	Fühlerlänge
UTS 4	62 -	1	08	12	1	0	03	10

## Ihre Bestellnummer

UTS 4	62 -							
-------	------	--	--	--	--	--	--	--

Prozessdichtung	Temp.-messber.	Signalaufös.	Ausgangssignal	Dig. Schnittst.	Prozessanschluss	Fühlerlänge
(1) FKM-Standard z. B. Hydrauliköl	(02) -30... +100°C	(2) 12-bit-Auflösung (4096 Schritte)	(0) ohne Analogausgang	(0) ohne  (1) RS232 (V24) serielle Schnittstelle	Material: <b>Messing</b> (02) G 3/8 A (03) G 1/2 A	(ab Dichtkante)
	(04) -30... +150°C		(1) 4... 20 mA (Standard)			(in mm)
(08) 0... +100°C	(4) 0... 10 V		(05) 50 (Stand.)			
(10) 0... +150°C						
(3) EPDM - z. B. Bremsflüssigkeit	(00) Sondermessbereiche				Material: <b>Edelstahl</b> (12) G 3/8 A (13) G 1/2 A	(10) 100 (15) 150 (20) 200 (00) Sonderlänge

## Zubehör

Bestellnummer	Bezeichnung
0099-001	Befestigungsquerträger für Wandaufbaugehäuse (1 Satz = 2 Stück)
914-0107	Schwingungsdämpfer (1 Pack = 4 Stück)

## Typ UTF 3

**Für Temperaturüberwachungen  
mit Pt 100-Sensor (Klasse B)**

### Merkmale

Kompakte Bauweise,  
Alle medienberührten Teile aus Edelstahl,  
Schutzart IP65 bzw. IP67  
Hohe Stoss- und Vibrationsfestigkeit  
auch mit GL (Germanischer Lloyd) Schiffbauzulassung

### Messbereiche

-30...+150 °C

### Einsatzbereiche

Maschinen- und Anlagenbau, Umwelttechnik,  
Verfahrenstechnik, Heizungs- und Lüftungstechnik,  
Mobilhydraulik, Marineanwendungen



### Technische Daten

Sensor : Messwiderstand Pt100  
nach DIN IEC 751,  
(Klasse B, 4-Leiterschaltung)

Bauform:  
Abmessungen :  $\varnothing 24 \times 86$  mm  
(ohne Kupplungsdose)

Werkstoffe:  
medienberührte Teile : Edelstahl W-Nr. 1.4571  
Gehäuse : Edelstahl W-Nr. 1.4571

Druckfestigkeit : 600 bar

Dichtung : FKM (Standard), EPDM

Prozessanschluss : G 1/4 AG Schlüsselweite 19 mm

Druckfestigkeit : max. 600 bar

Schutzart : IP65 Stecker, IP67 Kabel

Gewicht : ca. 110 g

Messbereiche : -30 °C...+150 °C

Zeitkonstante : ca. 40 s

Mess-Strom : max. 5 mA

Elektrischer Anschluss : Gerätestecker 5-pol. M12 x 1  
: Kabelverschraubung PG7  
inkl. 1,5 m Kabel  
: Kabelverschraubung PG9  
inkl. 5 m Schiffskabel  
(GL-zugelassen)  
: Kupplungsdosen sind separat zu  
bestellen (siehe Zubehör)

Fühlerlänge : 17 mm (Standard)  
25, 50, 100, 150, 200, 250 mm

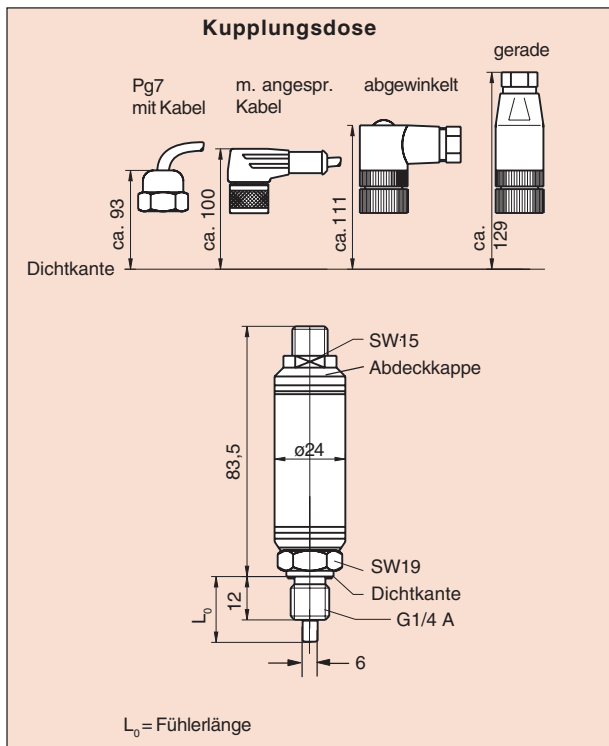
Fühlerdurchmesser : 6 mm

Zubehör : Schutzrohr,  
Kupplungsdosen



# Typ UTF 3

## Abmessungen (in mm)



## Anschlussstabelle

Pt100		PG7 mit Kabel 4 x 0,25 mm <sup>2</sup>	Gerätestecker 5-pol.	PG9 mit Schiffbau Kabel
	Pin 1	weiss		weiss 1
	Pin 2	braun		weiss 2
	Pin 3	grün		blau 1
	Pin 4	gelb		blau 2
		Gerätestecker 5-pol. M 12 x 1		

08 / 05 KTE-DE 02/2

Barksdale Elektronische Temporaufnehmer / Temperaturschalter

## Bestellnummernbeispiel

Typ	Serie	Temp.-fühlerdichtung	Elektrischer Anschluss	Prozessanschluss	Fühlerlänge	Optionen
UTF 3	63-03	1	4	01	017	

## Ihre Bestellnummer

UTF 3	63-03					
-------	-------	--	--	--	--	--

Technische Änderungen vorbehalten.

Temperaturfühlerdichtung	Elektrischer Anschluss	Prozessanschluss	Fühlerlänge	Optionen
(1) FKM - Standard z. B. Hydrauliköl	(1) Kabelverschraubung PG 7 inkl. 1,5 m Silikonkabel, Tmax = 150°C	(01) G 1/4 A	(ab Dichtkante) (017) 17 mm (Standard)	(GL) GL-Zu- lassung
(3) EPDM - z. B. Bremsflüssigkeit	(4) Gerätestecker 5-pol., M 12 x 1, Tmax = 100 °C  (8) Kabelverschraubung PG9 inkl. 5 m Schiffkabel (GL-zugelassen)		(025) 25 mm (050) 50 mm (100) 100 mm (150) 150 mm (200) 200 mm (250) 250 mm (000) Sonderlänge	

# Zubehör

## 1. Schutzrohre für Temperaturfühler

### Bestellnummernbeispiel

Typ	Serie	Prozess-anschluss	Material	Fühlerlänge
TFS	69-61	01	2	250

### Ihre Bestellnummer

TFS	69-61			
-----	-------	--	--	--

Prozessanschluss	Material	Fühlerlänge L0 in mm
(01) G 1/2 A - G 1/4 I	(1) Edelstahl 1.4571	(ab Dichtkante)
(02) G 3/4 A - G 1/4 I	(2) Messing SoMS 59	(017) 17 mm (Standard)
(03) G 1 A - G 1/4 I	(3) Stahl ST 37	(025) 25 mm (050) 50 mm (100) 100 mm (150) 150 mm (200) 200 mm (250) 250 mm (000) Sonderlänge

## 2. Wärmeleitpaste für Temperaturfühler

Bestellnummer	Bezeichnung
0699-002	Wärmeleitpaste 50g, Tube

## 3. Zertifikate

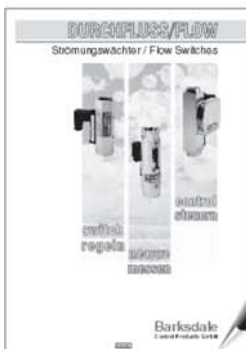
Bestellnummer	Bezeichnung
923-0936	Einzelkalibrierzertifikat R9 für Temperaturmessgerät
998-9992	Werkszeugnis EN10204-2.2

## 4. Kupplungsdosen

Bestellnummer	Bezeichnung
908-0381	Kupplungsdose M 12 x 1, 4-polig, mit angespritztem Kabel 1,5 m
907-0357	Kupplungsdose M 12 x 1, 4-polig, mit Schraubklemmen, abgewinkelt
907-0334	Kupplungsdose M 12 x 1, 4-polig, mit Schraubklemmen, gerade
908-0361	Kupplungsdose M 12 x 1, 5-polig, mit angespritztem Kabel 1,5 m
907-0185	Kupplungsdose M 12 x 1, 5-polig, mit Schraubklemmen, abgewinkelt
907-0177	Kupplungsdose M 12 x 1, 5-polig, mit Schraubklemmen, gerade

## 5. Netzgeräte

Bestellnummer	Bezeichnung
931-0001	Netz-Ladegerät für Gerätegruppe UDS / UDPS / UTS (Versorgung 220 VAC)



## Informationen

### Der schnellste Weg zu mehr Informationen:

Für jede unserer Produktgruppen gibt es einen ausführlichen Katalog. Um Ihnen schnellstmöglich Fragen zu technischen Details zu einem oder mehreren unserer Produkte beantworten zu können, haben wir den untenstehenden Fax-Vordruck für Sie vorbereitet. Einfach kopieren, ausfüllen und absenden - Sie erhalten umgehend die gewünschten Unterlagen!

**Fax an :** **Barksdale Control Products GmbH**  
Dorn-Assenheimer Strasse 27  
D-61203 Reichelsheim  
**Fax-Nr.: +49 (0) 60 35 - 9 49-111**

**Absender:** Vor- und Zuname : .....  
Firma : .....  
Abteilung : .....  
Strasse/Postf. : .....  
PLZ/Ort : .....  
Tel.-Durchwahl : .....  
Fax : .....  
e-mail : .....

**Datum :** .....

Bitte senden Sie mir ausführliche Informationen über

- Mechanische Druckschalter
- Elektronische Drucksensoren
- Elektronische Druckschalter
- Schwimmerschalter
- Kontinuierliche Tankfüllstandmessung
- Pegelsonden
- Bypass-Niveauanzeiger
- Überfüllsicherungen
- Leckagewarngeräte
- Strömungswächter
- Unibar Staudrucksonden
- Mechanische Temperaturschalter
- Elektronische Temperatursensoren
- Elektronische Temperaturschalter
- Scherschluss- / Luftfeder-Ventile

Neben den in diesem Katalog aufgeführten elektronischen Druckschaltern bietet unser Programm noch weitere Produkte für den Bereich Mess-, Steuer- und Regeltechnik zur Messung und Überwachung von:

 **Druck**

 **Temperatur**

 **Niveau**

 **Durchfluss**

Wir sind sicher, auch für Ihre Messaufgabe die richtige Lösung bieten zu können.

Sprechen Sie mit uns.

# Unsere Produkte



08 / 05 KTE-DE 03/2

Barksdale Elektronischer Temperaturenhemer /-schalter

Ihr Ansprechpartner:



**Barksdale GmbH**  
Dorn-Assenheimer Strasse 27  
D-61203 Reichelsheim

Tel.: +49 - 60 35 - 9 49-0  
Fax: +49 - 60 35 - 9 49-111 und 9 49-113  
e-mail: [info@barksdale.de](mailto:info@barksdale.de)  
[www.barksdale.de](http://www.barksdale.de)

Technische Änderungen vorbehalten.

Art.-Nr. 923-0311