

# Typ UDS1V2

## Typ UDS1V2

Elektr. 2fach-Druckschalter

▶ Druck



- ▶ Teach & Go Programmierung
- ▶ 0...10 bar bis 0...600 bar, Relativdruck
- ▶ Wiederholgenauigkeit 1,0 % v.M.E.
- ▶ Drehbares Gehäuse

**Barksdale**  
CONTROL PRODUCTS  
**CRANE** Barksdale, Inc./Barksdale GmbH  
A Subsidiary of Crane Co.

## Elektronischer Druckschalter

Typ UDS1V2

Index: A

Elektronischer Druckschalter für Drucküberwachungen mit innenliegender Edelstahlmembran, mit 2 Schaltausgängen oder 1 Schaltausgang mit einstellbarer Hysterese.

### Merkmale

- Teach & Go
- Kompakte Bauweise
- Gehäuse um 320° drehbar

### Messbereiche

0...10 bar bis 0...600 bar

### Einsatzbereiche

OEM-Anwendungen,  
Hydraulik und Pneumatik,  
Pressenbau,  
Schmiermittelüberwachung,  
Apparatebau,  
Maschinen- und Werkzeugmaschinenbau,  
Kfz-/Spritzgussmaschinenbau

### Technische Daten

<b>Sensorelement:</b>	Piezoresistive Druck- oder Keramikmesszelle
<b>Werkstoffe:</b> Medienberührte Teile: Elektronikgehäuse: Dichtungen:	Stahl, passiviert, Keramik Al <sub>2</sub> O <sub>3</sub> PA 6.6 FKM
<b>Bedienelemente:</b>	2 Drucktaster mit fühlbarem Druckpunkt
<b>Schutzart:</b>	IP65
<b>Schutzklasse:</b>	III
<b>Prozessanschluss:</b>	G 1/4" AG Andere auf Anfrage
<b>Abmessungen:</b>	ca. Ø 28 x 100 mm (ohne Kupplungsdose)
<b>Messbereiche:</b>	0...10 bar bis 0...600 bar 0...150 bis 0...9000 PSI
<b>Elektrischer Anschluss:</b>	Gerätestecker M12x1, 4-polig
<b>Temperatureinfluss:</b>	± 0,2 % v.M.E./10K
<b>Kompensationsbereich:</b>	-10 °C...+70 °C
<b>Wiederholgenauigkeit:</b>	+/- 1 % v.M.E.
<b>Temperaturbereich:</b> Medium: Elektronik: Lagerung:	-25 °C...+100 °C -25 °C...+80 °C -30 °C...+80 °C
<b>Versorgungsspannung:</b>	15...32 V DC, verpolungssicher (SELV, PELV)

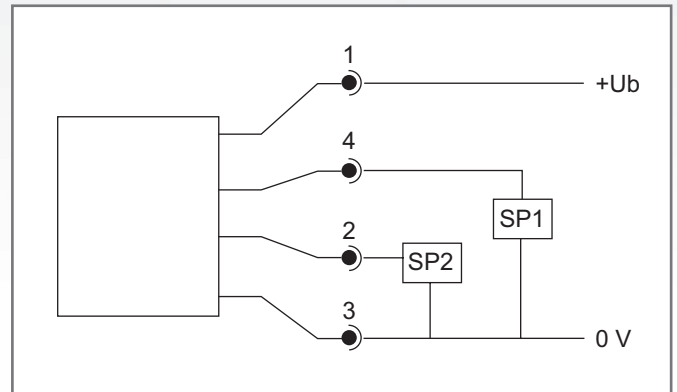
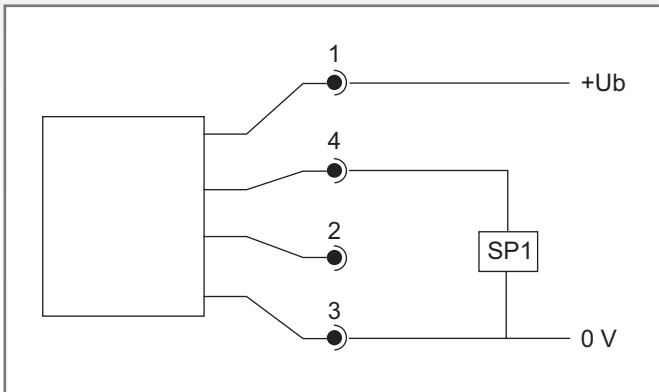
Technische Änderungen vorbehalten.



<b>Transistor-Schaltausgang PNP:</b> Einstellbereich für Schalt- und Rückschaltpunkt*	0 % ...100 % v.M.E. Max. 100 Hz Max. 200 mA, kurzschlussfest
<b>Vibration</b>	10 g/20...200 Hz
<b>Schock</b>	100g/11 ms

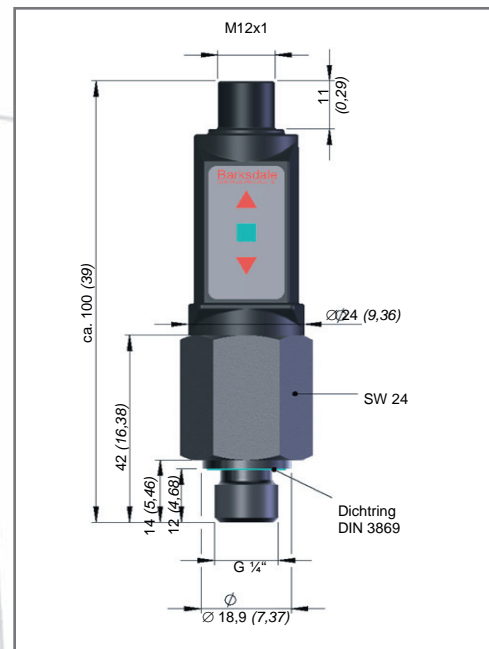
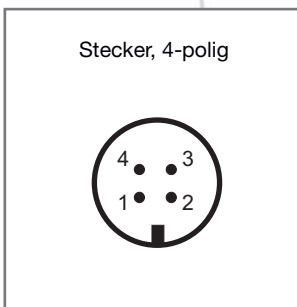
\* nur bei 1SP Version (2SP Version 15% Hysterese)

## Anschlussschema



Index: A

## Stecker



## Bestellnummern

Druckbereich	0...10 bar	0...100 bar	0...400 bar	0...600 bar
1 Schaltausgang mit einstellbarer Hysterese	0421-060	0421-061	0421-062	0421-063
2 Schaltausgänge mit 15% Hysterese	0421-064	0421-065	0421-066	0421-067

## Zubehör

Bestellnummer	Beschreibung
907-0357	Kupplungsdose M12x1, 4-polig, mit Schraubklemmen, abgewinkelt
907-0344	Kupplungsdose M12x1, 4-polig, mit Schraubklemmen, gerade

Technische Änderungen vorbehalten.

# Spezialisten

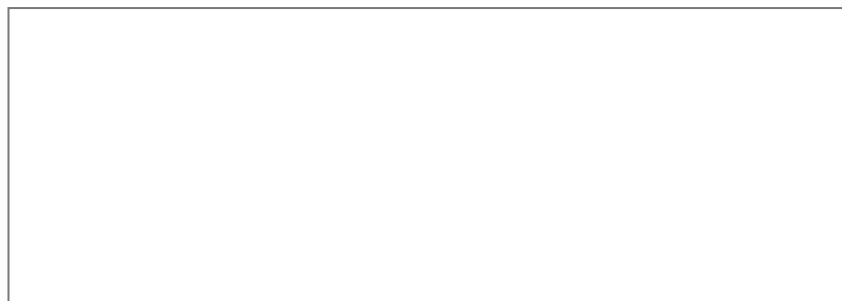
## Spezialisten für die Überwachung von:

- ▶ Druck
- ▶ Temperatur
- ▶ Niveau
- ▶ Durchfluss

Unsere nahezu 60 jährige Erfahrung im Bereich der mechanischen und elektronischen Überwachung von flüssigen und gasförmigen Medien und das Wissen um die Kundenanforderungen haben zu einem breiten Produktsortiment mit vielfältigen Einsatzmöglichkeiten geführt. Die Vorteile, die Barksdale Ihnen bietet, sprechen für sich: Unser Qualitätsverständnis und unsere außergewöhnliche Kundenorientierung sind Grundsteine unseres Erfolges. Basierend auf unserer innovativen und marktorientierten Technologie in den Bereichen Druck, Temperatur, Niveau und Durchfluss bieten wir die passende Lösung.



## Weltweit kundennah Weltweit kundennah



### **Barksdale Inc.**

3211 Fruitland Avenue  
Los Angeles, CA-90058-0843  
U.S.A.  
Phone: (323) 5 89 61-81  
Fax: (323) 5 89 34-63  
www.barksdale.com

### **Barksdale GmbH**

Dorn-Assenheimer Straße 27  
D-61203 Reichelsheim  
Tel.: (+49) 0 6035 - 949(0)  
Fax: (+49) 0 6035 - 949-111/-113  
E-mail: info@barksdale.de  
www.barksdale.de

**Barksdale**  
CONTROL PRODUCTS  
CRANE Barksdale, Inc./Barksdale GmbH  
A Subsidiary of Crane Co.